

ELECTRIC DIESEL PUMPS 220VAC, 24VDC & 12VDC

ELPUMPAR FÖR DIESEL 220VAC, 24VDC & 12VDC



Part No. / Art. Nr. / Réf.:

Complete kits / kompletta kit:

53700, 53701, 53710, 53711, 53712, 53713

Only pump / enbart pump:

(53730, 53731, 53735, 53736, 53740, 53741)

OPERATION / ANVÄNDNING

GENERAL

EN

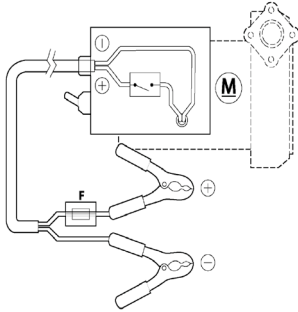
Electric pump for diesel transfer composed by a self-priming vane pump driven by an enclosed motor directly flanged to the pump. The pump include by-pass valve, inlet filter and on-off switch.

ALLMÄNT

SE

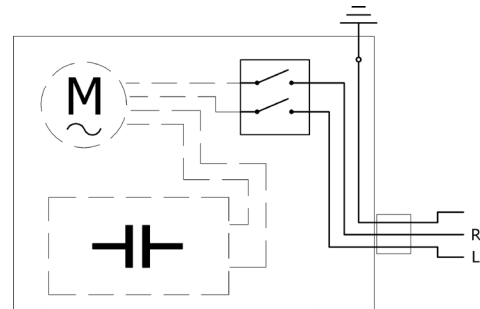
Elektrisk driven pump för pumpning av dieselbränsle. Det är en självsugande vingpump som drivs av en elmotor. Pumpen är direktmonterad på elmotorns fläns. Den har ett inbyggt filter och en inbyggd "by-pass"-ventil.

ELECTRICAL INSTALLATION



53711, 53712 (53730, 53731, 53735, 53736)

ELEKTRISK INSTALLATION



53700, 53701, 53710, 53713 (53740, 53741)

MECHANICAL INSTALLATION

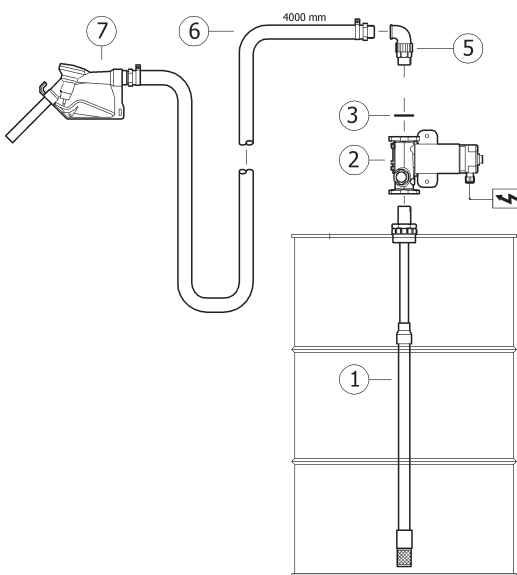
Verify that all the electrical and mechanical connections are done according to the installation instructions. To start the pump, set the on-off switch in on (1) position. These pumps are self-priming; if the pump does not prime, check all suction line connections and tight them well.

ATTENTION: Do always put the on-off switch in off (0) position after closing the outlet nozzle. Do never let the pump run dry for long periods, internal parts can be damaged.

MEKANISK INSTALLATION

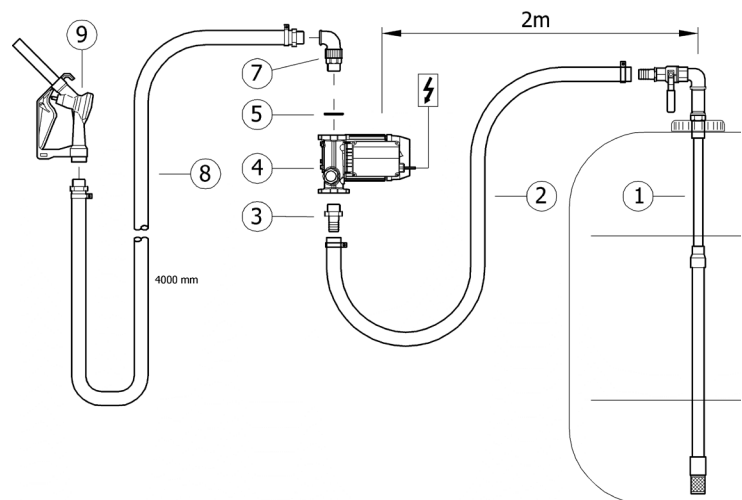
Säkerställ att alla elektriska och mekaniska montage är gjorda enligt installationsanvisningarna. För att starta pumpen, tryck på brytaren till ON-positionen (1). Pumpen är självsugande, om pumpen inte suger upp vätskan, kontrollera alla sugledningar och täta ordentligt.

OBS! Stäng alltid av pumpen på brytaren när utloppsventilen stängs. Låt aldrig pumpen gå torr under längre perioder då delar kan skadas.



53711, 53712

Only pos 2 / Endast pos 2: (53730, 53731, 53735, 53736)



53700, 53701, 53710, 53713

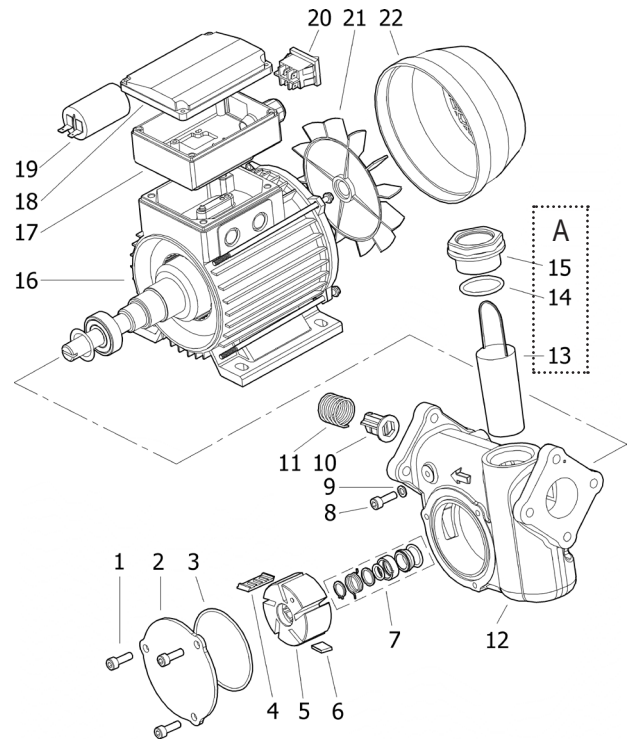
Only pos 4 / Endast pos 4: (53740, 53741)

SPARE PARTS

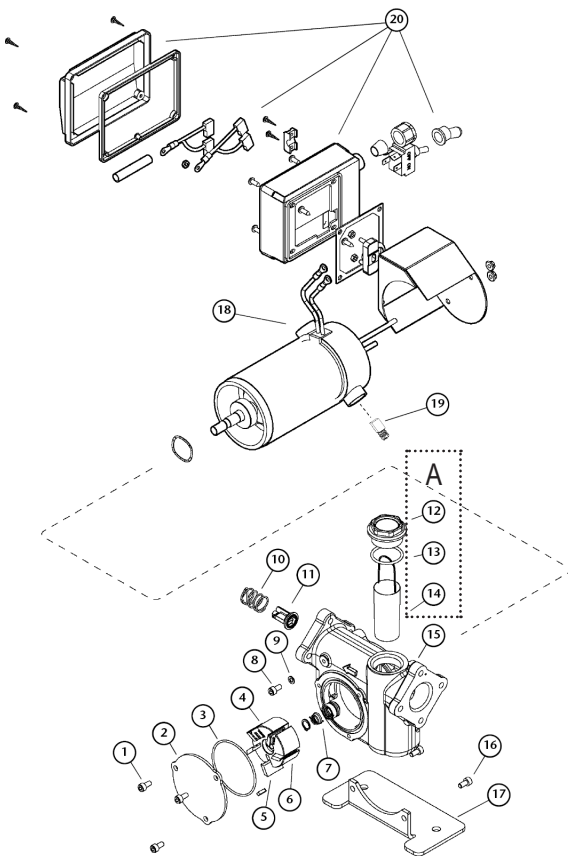
EN SE

ALL MODELS	CONSIST OF	BESTÅR AV	POS.	QTY / ANTAL
244 60 80	Vane	Ving	4	5
543 12 34	Seal kit	Tätningssats	7	1
543 12 37	Filter kit	Filter komplett	A	1

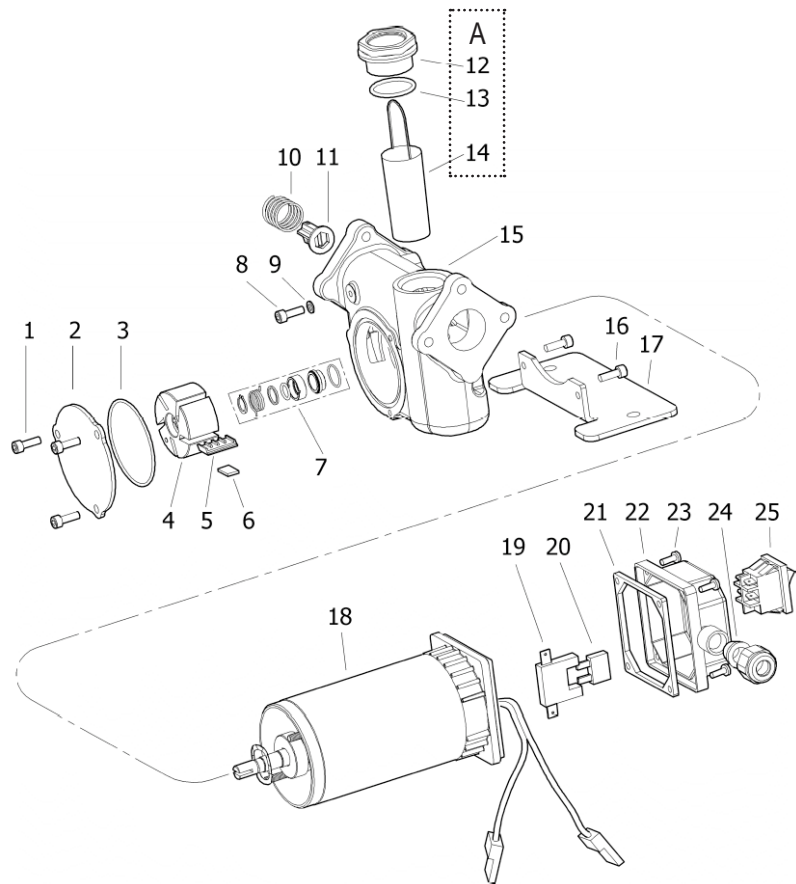
53731, 53736	CONSIST OF	BESTÅR AV	POS.	QTY / ANTAL
543 30 01	Connection box with electronics	Kåpa med elek- tronik	20	1



53700, 53701, 53710, 53713 (53740, 53741)



(53731, 53736)

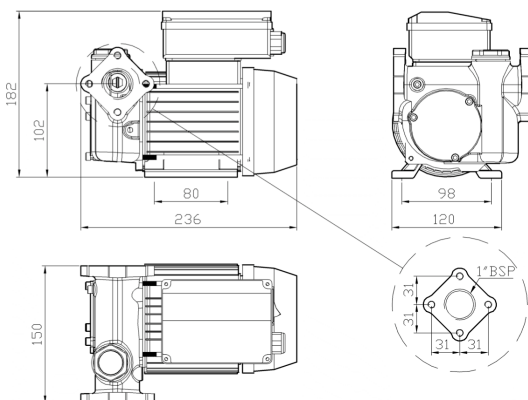


53711, 53712 (53730, 53735)

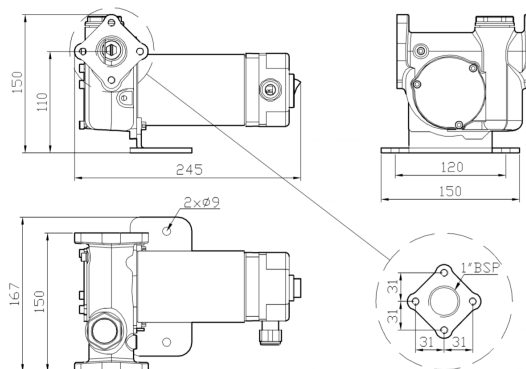
TECHNICAL DATA / TEKNISKA DATA

TECHNICAL DATA	53700, 53713, 53741	53701, 53710, 53740	53711, 53735	53712, 53730	53736	53731	EN
Voltage	220 V		24 V	12 V	24 V	12 V	
Current	2,2 A	3,0 A	13 A	22 A	25 A	38 A	
Flow rate	70 l/min	50 l/min	40 l/min		60 l/min		
Maximum pressure	1,7 bar		0,8 bar				

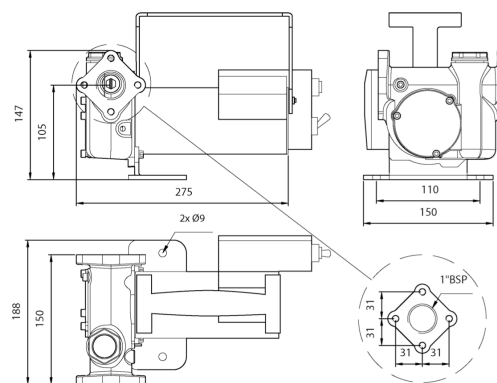
TEKNISKA DATA	53700, 53713, 53741	53701, 53710, 53740	53711, 53735	53712, 53730	53736	53731	SE
Spänning	220 V		24 V	12 V	24 V	12 V	
Ström	2,2 A	3,0 A	13 A	22 A	25 A	38 A	
Flöde	70 l/min	50 l/min	40 l/min		60 l/min		
Maxtryck	1,7 bar		0,8 bar				



53700, 53701, 53710, 53713 (53740, 53741)



53711, 53712 (53730, 53735)



53731, 53736

EC CONFORMITY DECLARATION / KONFORMITETSDEKLARATION

EN Alentec&Orion AB, Grustagsvägen 4, SE-13840, Älta, Sweden, declares by the present certificate that the mentioned machinery is in conformity with the following standards or other normative documents Directive 98/37/EEC (Machine security), 89/336/EEC (Electromagnetic compatibility) and 73/23/EEC (Low voltage), respect the following regulations: European standards: EN 292-1, EN 292-2, EN 294, EN 50081-1, EN50082-1, EN 55014, EN 60034-1 and EN 60034-5.

SE Alentec&Orion AB, Grustagsvägen 4, SE-13840, Älta, Sverige, deklarerar genom detta certifikat att de omnämnda utrustningarna är i överensstämmelse med följande standarder eller normerande dokument Maskindirektivet 98/37/EEC (maskin säkerhet), 89/336/EEC (elektromagnetisk kompbilitete) och 73/23/EEC (låg spänning), enligt följande bestämmelser: Europa standard: EN 292-1, EN 292-2, EN 294, EN 50081-1, EN50082-1, EN 55014, EN 60034-1 and EN 60034-5.

Krister Tynhage
Managing Director

Olle Berglund
Product Director