



MECHANICAL METERS

MEKANISK MÄTARE

CONTADOR MECÁNICO



Part No. / Réf. / Cód.:
24792, 24793, 24793GAL

DESCRIPTION / BESKRIVNING / DESCRIPCIÓN

DESCRIPTION

EN

The mechanical meter have been specifically designed to measure and dispense volumes of all kind of synthetic and mineral oils.

Mechanical meters are rotary-piston volumetric products, to cover the needs of production lines, when filling engines, gear boxes and transmissions; or when dispensing lubricants in fleet service shops, off-road vehicles, mining or marine equipment maintenance facilities.

The line of mechanical meters is especially suitable for tough jobs and extreme environmental conditions. They are robust, polycarbonate based integral housing guarantees maximum strength against drops and impacts. No calibration required, high-accuracy to a large viscosity range.

BESKRIVNING

SE

Den mekaniska mätaren är speciellt framtagen för mätning och tappning av alla typer av syntet- och mineraloljor.

Mekaniska mätare har roterande volumetriska kolvar, för att möta behoven på produktionslinjer för fyllning av motorer, växellådor och axlar, eller för tappning av vätskor i fordonsverkstäder, entreprenadmaskiner eller gruvmaskiner.

Denna typ av mätare passar bra vid tuffa arbetsförhållanden och extrema väderförhållanden. Med hus i polykarbonat säkerställs maximal styrka och står emot fall och slag utifrån. Ingen kalibrering av mätaren behövs och den erhåller hög noggrannhet vid en stor bredd olika viskositeter.

DESCRIPCIÓN

ES

Los contadores mecánicos han sido diseñados específicamente para medir y dispensar volúmenes de toda clase de aceites sintéticos y minerales.

Los contadores mecánicos son medidores volumétricos de pistón rotativo, están graduados en "litros" o "cuartos de galón" para cubrir las necesidades de las líneas de producción, cuando rellenan motores, cajas de cambio y transmisiones; o cuando dispensan lubricante en talleres de mantenimiento de flotas, vehículos todo terreno, minería o instalaciones de mantenimiento de equipos marinos.

La gama de contadores mecánicos es adecuada especialmente para trabajos duros y condiciones industriales extremas. Son robustos, la carcasa de policarbonato garantiza máxima resistencia contra caídas e impactos. No requieren calibración, tienen alta precisión para una amplia gama de viscosidades.

MODELS / MODELLER / MODELOS

EN SE ES

Part No. Art. nr. Cód.	Description Beskrivning Descripción	Dial Gradering Dial	Totalizer Totalräknare Totalizador	Connections Anslutningar Conexiones
24792	Mechanical meter – Flexible hose and automatic non-drip tip. Mekanisk mätare – Utlopps slang med automatisk non-drip. Contador mecánico – Extensión flexible con boquilla automática.	1 - 10 Liters	Liters	1/2" BSP
24793	Mechanical meter – Formable outlet hose and a quarter-turn opening non-drip tip. Mekanisk mätare – Utlopps slang formbar med manuell non-drip Contador mecánico – Extensión flexible conformable con boquilla manual de cuarto de vuelta.	1 - 10 Liter 1 - 10 Litros	Liter Litros	
24793GAL	Mechanical meter – Formable outlet hose and a quarter-turn opening non-drip tip. Mekanisk mätare – Utlopps slang formbar med manuell non-drip Contador mecánico – Extensión flexible conformable con boquilla manual de cuarto de vuelta.	4 - 16 Quarts 4 - 16 Quart 4 - 16 Cuartos	Gallons Gallons Galones	

Flow range	1-30 l/min (0,25-8 gpm)
Max. working pressure	1,450 psi (100 bar)
Operating temperature	-45 °C a 70 °C (-50 °F to 160 °F)
Accuracy	±0.65%
Fluid viscosity range	50 - 50,000 cSt
Inlet and outlet connections	1/2" BSP
Compatible fluids	Low to high viscosity lubricants, ATF and Antifreeze
Wetted materials	Aluminum, stainless steel, zinc alloy, NBR, zinc plated steel, brass.
Totalizing register	5 digits (99,999 liters) - 5 digits (99,999 gallons)
Weight	1 kg - 2.2 lb

* Tested with SAE 30 oil. Minimum-maximum flow rates will vary with fluid viscosity.

Flöde	1-30 l/min (0,25-8 gpm)
Max. arbetstryck	100 bar (1.450 psi)
Driftstemperatr	-45 °C a 70 °C (-50 °F to 160 °F)
Noggrannhet	±0,65%
Min- och maxviskositet	50 - 50.000 cSt
Anslutningar, in- och utlopp	1/2" BSP
Kompatibla vätskor	Låg till högviskösa smörjmedel, ATF och Glykol.
Vätdelar, material	Aluminium, rostfritt stål, zink, NBR, förzinkat stål, mässing.
Totalräkneverk	5 siffror (99.999 liter)
Vikt	1 kg - 2,2 lb

• Testad med SAE 30 olja. Min-max flöde varierar med viskositet.

Rango de Caudal	1-30 l/min (0,25-8 gpm)
Presión máxima de trabajo	100 bar (1.450 psi)
Rango de temperatura de funcionamiento	-45 °C a 70 °C (-50 °F to 160 °F)
Precisión	±0,65%
Rango de viscosidad del fluido	50 - 50.000 cSt
Conexiones de entrada y salida	1/2" BSP
Fluidos compatibles	Lubricantes de baja y alta viscosidad, ATF y Anticongelante
Materiales partes húmedas	Aluminio, Acero inoxidable, Aleación de Zinc, NBR, acero cincado, latón
Totalizador	5 dígitos (99.999 litros) - 5 dígitos (99.999 galones)
Peso	1 kg - 2,2 lb

* Testado con aceite SAE 30. El rango de caudal varía con la viscosidad del fluido.

WARNINGS

EN

CAUTION

1. Always read and follow the fluid manufactures' recommendations regarding the use of protective eye wear, clothing, gloves, and other personal equipment.
2. Never alter or modify any parts of this product; doing so may cause damage and/or personal injury.

IMPORTANT

Read these safety warnings and instructions in this manual completely, before installation and start up of the meter.

It is the responsibility of the purchaser to retain this manual for reference.

Failure to comply with the recommendations stated in this manual will damage the meter and void factory warranty.

WARNING

DANGER: Not for use with fluids that have a flash point below 38 °C (100 °F), examples: gasoline, alcohol. Sparking could result in an explosion which could result in death.

1. Use the equipment with fluids which are compatible with the moist part of the equipment. See the relevant section of technical specifications.
2. Do not exceed the maximum working pressure or temperature. See page of technical specifications.
3. Relieve all pressure in the system before performing any installation or maintenance on the equipment.
4. Do not place your hand or fingers over the dispensing nozzle and/or aim the nozzle at a person at any time. Personal injury may result.
5. Airborne particles and loud noise hazards.
6. Wear ear and eye protection.

VARNINGAR

SE

OBS!

1. Följ alltid vätskeleverantörens råd angående rekommendationer om användning av skyddskläder såsom skyddsglasögon, kläder, hanskar och övrigt material.
2. Modifiera eller bygg aldrig om någon del av denna produkt, om detta sker kan skador uppstå och/eller personsador.

VIKTIGT

Läs säkerhetsföreskrifterna noga i denna manual, före installation och driftsättning av mätaren.

Det är köparens ansvar att bevara denna manual för senare referens. Om rekommendationerna ej följs i denna manual kan det skada mätare och ogiltigförklara fabriksgarantin.

WARNING

FARA: Använd ej för vätskor som har en flampunkt under 38° C, till exempel bensin eller alkohol. Gnistbildning kan innebära en explosion som kan leda till död.

1. Använd enbart vätskor som är kompatibla med våtdelarna i mätaren. Se relevant del i sektionen Tekniska specifikationer.
2. Överskrid aldrig max tryck eller max temperatur. Se relevant del i sektionen Tekniska specifikationer.
3. Frigör allt tryck i systemet innan installation eller underhåll på mätaren.
4. Placera aldrig hand eller fingrar framför utloppsslangen eller rikta den ej mot någon person. Personskador kan uppkomma.
5. Luftburna partiklar och risk för hög bullernivå.
6. Använd skydd för ögon och öron.

ADVERTENCIAS

ES

PELIGRO

1. Lea siempre y siga las recomendaciones del fabricante del fluido relativas al uso de gafas de protección, ropa, guantes y otros equipos de protección personal.
2. No altere ni modifique las piezas de este producto ya que podría causar daños o lesiones personales.

IMPORTANTE

Lea todas las advertencias e instrucciones de seguridad de este manual antes de la instalación y puesta en marcha del contador.

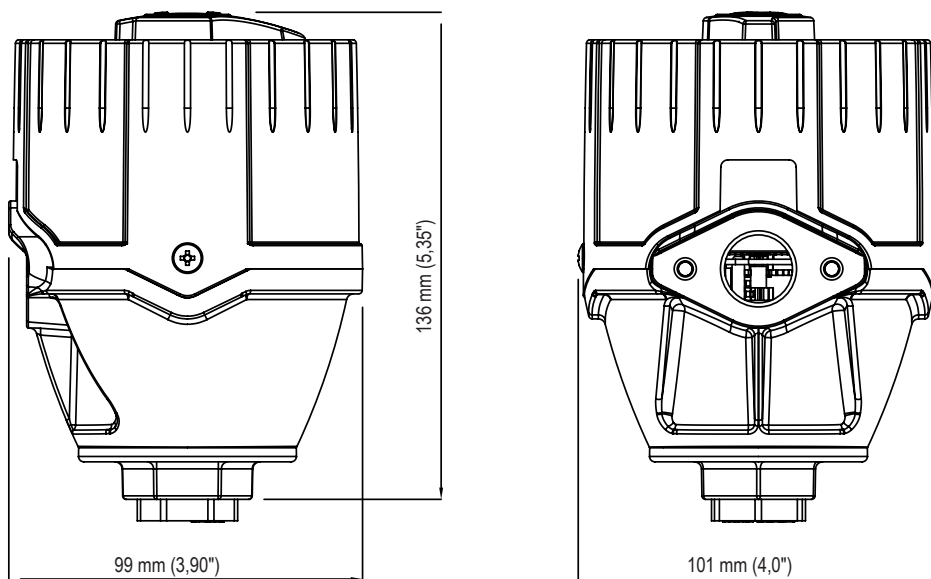
Es responsabilidad del comprador guardar este manual de referencia.

El incumplimiento de las recomendaciones establecidas en este manual puede dañar el contador y anula la garantía de fábrica.

ADVERTENCIA

PELIGRO: No apto para el uso con fluidos que tienen un punto de inflamación por debajo de 38 °C (100 °F), ejemplos: gasolina, alcohol. Las chispas podrían ocasionar una explosión que puede causar la muerte.

1. Use el equipo con fluidos y soluciones compatibles con las partes húmedas del equipo. Ver sección de especificaciones técnicas.
2. No exceda la presión ni temperatura máximas de trabajo del equipo. Ver página de especificaciones técnicas.
3. Libere toda presión en el sistema antes de realizar cualquier operación de instalación o mantenimiento en el equipo.
4. No coloque la mano o los dedos sobre la boquilla de distribución ni la dirija en ningún momento a una persona. Esto puede ocasionar lesiones.
5. Riesgo de partículas en suspensión y ruidos altos.
6. Use protección para ojos y oídos.



MOUNTING AND INSTALLATION / MONTERING OCH INSTALLATION / OPCIONES DE MONTAJE E INSTALACIÓN

OPTION 1

EN

ALTERNATIV 1

SE

FOR USE WITH CONTROL VALVE AND EXTENSION.

The mechanical meter is supplied with the control valve assembled and ready for operation. Connect the control valve to the fluid hose (A) and connect the outlet to the meter (B). (Read control valve manual for connecting the fluid line).

FÖR ANVÄNDNING MED OLJEVENTIL OCH UTLOPPSSLANG

Mätaren levereras med oljeventil och klar för användning. Anslut slangen till inloppet på oljeventilen (A) och anslut utloppsslangen till mätaren (B) (Referera till oljeventilens manual angående inkoppling av slang)

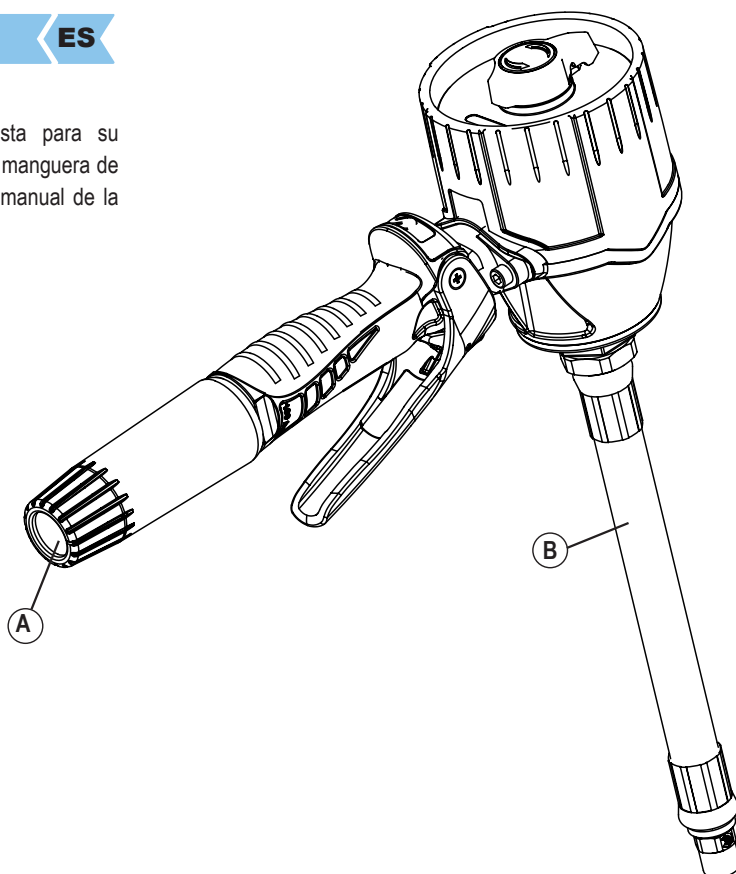
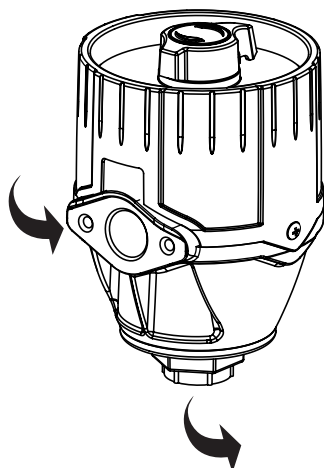
OPCIÓN 1

ES

PARA USO EN PISTOLA Y EXTENSIÓN.

El contador se suministra con la pistola montada y lista para su funcionamiento. Sólo es necesario que conecte la pistola a la manguera de la línea de fluido (A) y monte la extensión (B). (Consulte el manual de la pistola para la conexión a la línea de fluido).

- ① Fluid inlets (option 1)
- Vätskeinlopp (alternativ 1)
- Entrada de fluido (opción 1)



OPTION 2

EN

FOR USE IN INSTALLATIONS, ADJUSTABLE FLUID OUTLET (ON REQUEST).

The outlet port can be rotated in 90 degree increments to meet your requirements (on request). It can be set at any one of four positions, namely, 3, 6, 9 or 12 o'clock, all in relation to dial zero. All mechanical meters, unless otherwise specified at the time ordered, will be set at the 6 o'clock position.

WARNING

ONCE IT LEFT THE FACTORY CAN NOT CHANGE THE OUTLET PORT.

ALTERNATIV 2

SE

VID ANSLUTNING TILL RÖRLEDNING (PÅ BEGÄRAN)

Utloppet kan roteras i 90-graders vinkel för att passa installationen (enbart på begäran). Den kan roteras i fyra olika positioner, uppåt, åt höger, nedåt eller åt vänster. Alla mekaniska mätare levereras som standard med utloppet nedåt.

OBS

UTLOPPET KAN INTE JUSTERAS I EFTERHAND

OPCIÓN 2

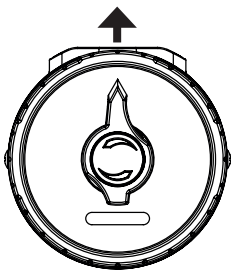
ES

PARA USO EN INSTALACIONES, SALIDA DE FLUIDO ORIENTABLE (BAJO PEDIDO).

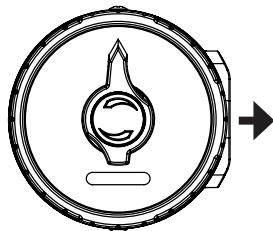
El puerto de salida se puede orientar en incrementos de 90 grados para satisfacer las necesidades (bajo pedido). Se puede configurar en cualquiera de las 4 posiciones: 3, 6, 9 o 12 en punto en relación al cero del dial. Todos se suministrarán, salvo que se indique lo contrario en el pedido, con la posición de salida en las 6 en punto.

ADVERTENCIA

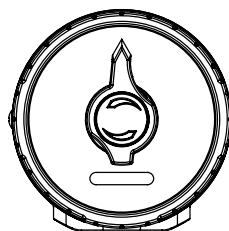
UNA VEZ SALIDO DE FÁBRICA NO SE PODRÁ CAMBIAR EL PUERTO DE SALIDA.



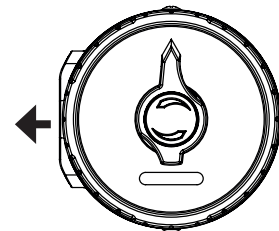
**OUTPUT PORT
UTLOPP
PUERTO DE SALIDA
12 h.**



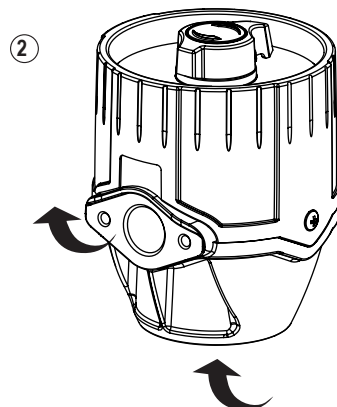
**OUTPUT PORT
UTLOPP
PUERTO DE SALIDA
3 h.**



**OUTPUT PORT
UTLOPP
PUERTO DE SALIDA
6 h.**



**OUTPUT PORT
UTLOPP
PUERTO DE SALIDA
9 h.**



Fluid inlets (option 2)
Inlopp (alternativ 2)
Entrada de fluido (opción 2)

DESCRIPTION

EN

Oil continuously passes through the metering chamber by entering the inlet port and exiting the outlet port, the piston rotates in the metering chamber by the flow pressure. Each oscillation of the piston equates to a given amount of fluid and makes the output shaft rotate through a gear train. A two pointer knob set, affixed to the output shaft, rotates clock-wise around a double dial indicating the dispensed single batches. The knob is reset counter clock-wise to zero after delivery. There is also a totalizer 5 digit non-resettable fixed to the output shaft.

WORKING

Perform the following procedure to start working with the meter:

1. Install the meter in the supply line.
2. Supply clean oil continuously through the port of entry, once the air entrapped in the supply line is removed the fluid should begin to exit the outlet port.
3. Check the pointer knob rotates around the graduated dial, indicating the amount dispensed.
4. Stop supply and check for leaks when meter is at rest.
5. After delivery put the pointer knob to zero by turning always in the direction indicated by the arrows on dial (counter-clockwise). If the knob cannot be turned easily, do not force it, inspect the meter looking for anomalies.
6. The meter is ready for use.

WARNING

ALWAYS RESET POINTER KNOB TO ZERO BY TURNING COUNTER-CLOCKWISE.
NEVER TURN CLOCKWISE, SEVERE INTERNAL DAMAGE WILL OCCUR TO MECHANISM.

MAINTENANCE

The equipment stays pressurized until pressure is manually relieved. To reduce the risk of serious injury from pressurized fluid, accidental spray from the dispenser or splashing fluid, always follow the “**Pressure Relief Procedure**” before performing any clean or maintenance:

Pressure Relief Procedure:

1. Turn off the power supply to the pump.
2. Open circuit to release pressure.
3. Leave the drain valve open until you have completed repairs and are ready to pressurize the system.

WARNING

MAKE SURE THERE IS NO PRESSURE IN THE CIRCUIT AND THE PUMP IS DISCONNECTED
BEFORE PERFORMING MAINTENANCE OR CLEANING.

Strainer cleaning:

Read filter cleaning in control valve manual for models with control valve assembled, the filter is placed at the entrance of the control valve (**option 1**). Follow the instructions below for models without control valve and fluid inlet at the bottom (**option 2**):

1. Relieve the pressure.
2. Remove the meter from the installation.
3. Unscrew the housing cap (1).
4. The filter (2) is fitted into the inside of the cap.
5. Clean the filter with mineral spirits, (be careful not to damage the strainer elements).
6. Reassemble, and torque the housing cap (1) to 26 to 28 Nm (19 to 21 ft-lb).

BESKRIVNING

SE

När oljan passerar genom mätaren, roterar kolven i mätkammaren av vätsketrycket. Varje gång kolven roterar i mätkammaren motsvara det en bestämd volymmängd och orsakar att utloppsaxeln roterar genom en kuggväxel. Två visare med vred sitter monterade på utloppsaxeln roterar medsols runt en dubbel mätare som visar enskilda tappningar. Vredet nollställs genom att vrida den motsols tillbaka till noll efter färdig tappning. Det finns också ett totalräkneverk som inte går att nollställa.

DRIFT

Följ dessa steg för att driftsätta mätaren:

1. Montera mätaren i ledningen.
2. Avlufta mätaren genom att pumpa genom ren olja kontinuerligt tills all synlig luft i oljan som kommer ut är borta.
3. Kontrollera visarens rörelse.
4. Stanna tappningen och kontrollera att inte läckage uppstår när mätaren står still.
5. Efter tappning, vrid tillbaka mätverket till noll genom att vrida motsols. Om vredet går tungt, använd ej mer kraft, undersök mätaren.
6. Mätaren är nu klar för användning.

OBS

NOLLSTÄLL ALLTID MÄTAREN GENOM ATT VRIDA VREDET MOTSOLS, OM DEN VRIDS ÅT ANDRA HÄLLET KOMMER SKADOR UPPSTÅ I MEKANISMEN.

UNDERHÅLL

Utrustningen fortsätter att vara trycksatt tills trycket släpps manuellt. För att minska risken för allvarliga skador från trycksatt vätska, oavsiktlig spray från utloppet eller vätskestänk, följ alltid instruktionen “**Tryckavlastning**” innan rengöring eller underhåll.

Tryckavlastning:

1. Ta bort energitillförseln till pumpen.
2. Öppna ventilen för att avlasta trycket i ledningen.
3. Låt ventilen vara öppen tills underhållet är klart och redo för trycksättning.

WARNING

SÄKERSTÄLL ATT DET INTE FINNS NÅGOT TRYCK I LEDNINGEN OCH ATT PUMPEN ÄR
BORTKOPPLAD INNAN UNDERHÅLL ELLER RENGÖRING.

Filterrengöring:

Om mätaren monteras med utloppsventil (**alternativ 1**), så sitter filtret i utloppsventilen. Se instruktioner nedan för situationer där mätaren är monterad enligt (**alternativ 2**).

1. Avlasta trycket i ledningen.
2. Demontera mätaren från installationen.
3. Skruva bort adaptorn (1)
4. Filtret sitter på adaptorns insida (2).
5. Rengör filtret med terpentin eller dyligt, var försiktig så inte filtret skadas.
6. Återmontera adaptorn, dra åt med 26 till 28 Nm.

DESCRIPCIÓN

ES

El aceite pasa continuamente a través de la cámara de medición por el puerto de entrada y sale por el puerto de salida, la presión del fluido hace girar el pistón dentro de la cámara. Cada oscilación del pistón equivale a una cantidad de fluido dada y hace que gire el eje de salida a través de un tren de engranajes. Un conjunto de dos agujas, fijas al eje de salida, rotan en sentido horario alrededor de un doble dial indicando las cantidades individuales dispensadas. La aguja se pone a cero en sentido antihorario después de cada suministro. También hay un totalizador de 5 dígitos no reseteable fijo al eje de salida.

OPERACIÓN

Realizar el siguiente procedimiento para poner en funcionamiento el contador:

1. Monte el contador en la línea de suministro.
2. Suministre aceite limpio continuamente a través del puerto de entrada, el fluido debe comenzar a salir por la boquilla una vez que el aire atrapado en la red sea eliminado.
3. Compruebe que la aguja gira alrededor del dial graduado indicando la cantidad dispensada.
4. Pare el suministro y verifique ausencia de fugas cuando el contador está en reposo.
5. Después de cada suministro ponga la aguja a cero haciéndola girar siempre en la dirección que indican las flechas del dial (sentido contrario a las agujas del reloj). Si la aguja no gira fácilmente no la fuerce, inspeccione el contador en busca de anomalías.
6. El contador está listo para ser usado.

ADVERTENCIA

PONGA LA AGUJA A CERO SIEMPRE GIRANDO EN SENTIDO ANTI-HORARIO.
NUNCA LA GIRE EN SENTIDO HORARIO,
PUEDE CAUSAR DAÑOS INTERNOS AL MECANISMO.

MANTENIMIENTO

El equipo permanece presurizado hasta que se libere la presión manualmente. Para reducir el riesgo de lesiones graves por fluido presurizado, pulverización accidental del dispensador o salpicaduras de fluido siga siempre el "procedimiento para liberar presión" antes de realizar operaciones limpieza o mantenimiento.

Procedimiento para liberar presión:

1. Cierre la alimentación de la bomba.
2. Abra las válvulas del circuito para liberar presión.
3. Deje las válvulas abiertas hasta que haya completado las reparaciones y esté listo para presurizar el sistema.

ADVERTENCIA

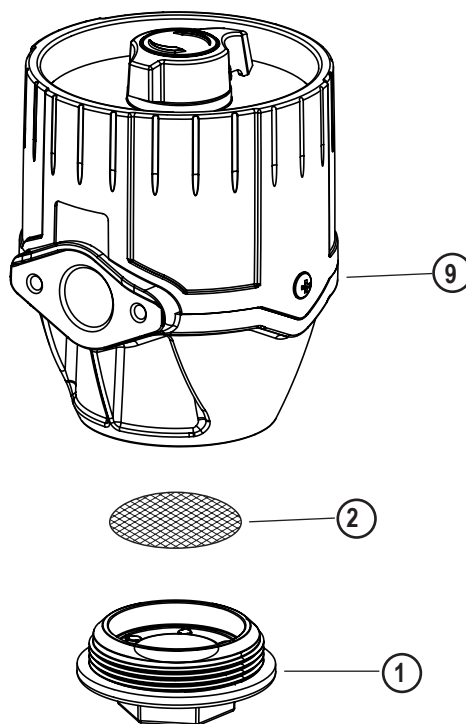
ASEGÚRESE QUE NO HAY PRESIÓN EN EL CIRCUITO Y QUE LA BOMBA SE ENCUENTRA DESCONECTADA ANTES DE REALIZAR OPERACIONES DE MANTENIMIENTO O LIMPIEZA.

Limpieza del filtro:

En los modelos con pistola (**opción 1**) el filtro va colocado a la entrada de la pistola, consulte el manual para limpieza del filtro.

En los modelos con entrada de fluido por la parte inferior (**option 2**) seguir las siguientes instrucciones:

1. Libere la presión.
2. Retire el contador de la instalación.
3. Desenrosque la tapa del cuerpo (1).
4. El filtro (2) va encajado en el interior de la tapa.
5. Limpie el filtro con disolvente, (tenga cuidado de no dañar el filtro).
6. Vuelva a montar la tapa (1) al cuerpo del medidor (9) de 26 a 28 Nm (19 a 24 ft-lb).



Problem	Cause	Solution
No fluid passing through the meter.	Blocked Strainer.	Clean or replace strainer.
	Dirt particles jamming the wetted parts rotors.	Dismantle wetted parts of the meter assembly and clean.
Low flow rate.	Blocked Strainer.	Remove the strainer and clean any dirt particles. Replace if necessary.
Low accuracy.	Dirt in chamber. Any parts of metering chamber are worn or damaged.	(*) Replace the complete metering chamber assembly.
Packing Gland leak.	O-rings damaged.	(*) Replace Packing Gland kit.

(*) To replace the complete metering chamber assembly or packing gland kit contact with tech support.

Symptom	Trolig orsak	Lösning
Ingen vätska passerar mätaren.	Igensatt filter.	Rengör eller byt ut filtret.
	Smuts som blockerar kolvens rotation i mätkammaren.	Demontera våtdelar i mätaren och rengör, återmontera.
Lågt flöde.	Igensatt filter.	Rengör eller byt ut filtret.
Låg noggrannhet.	Smuts i mätkammare Slitna delar i mätkammare.	(*) Byt ut komplett mätkammare.
Läckage i packning.	Skadade O-Ringar.	(*) Byt ut packning.

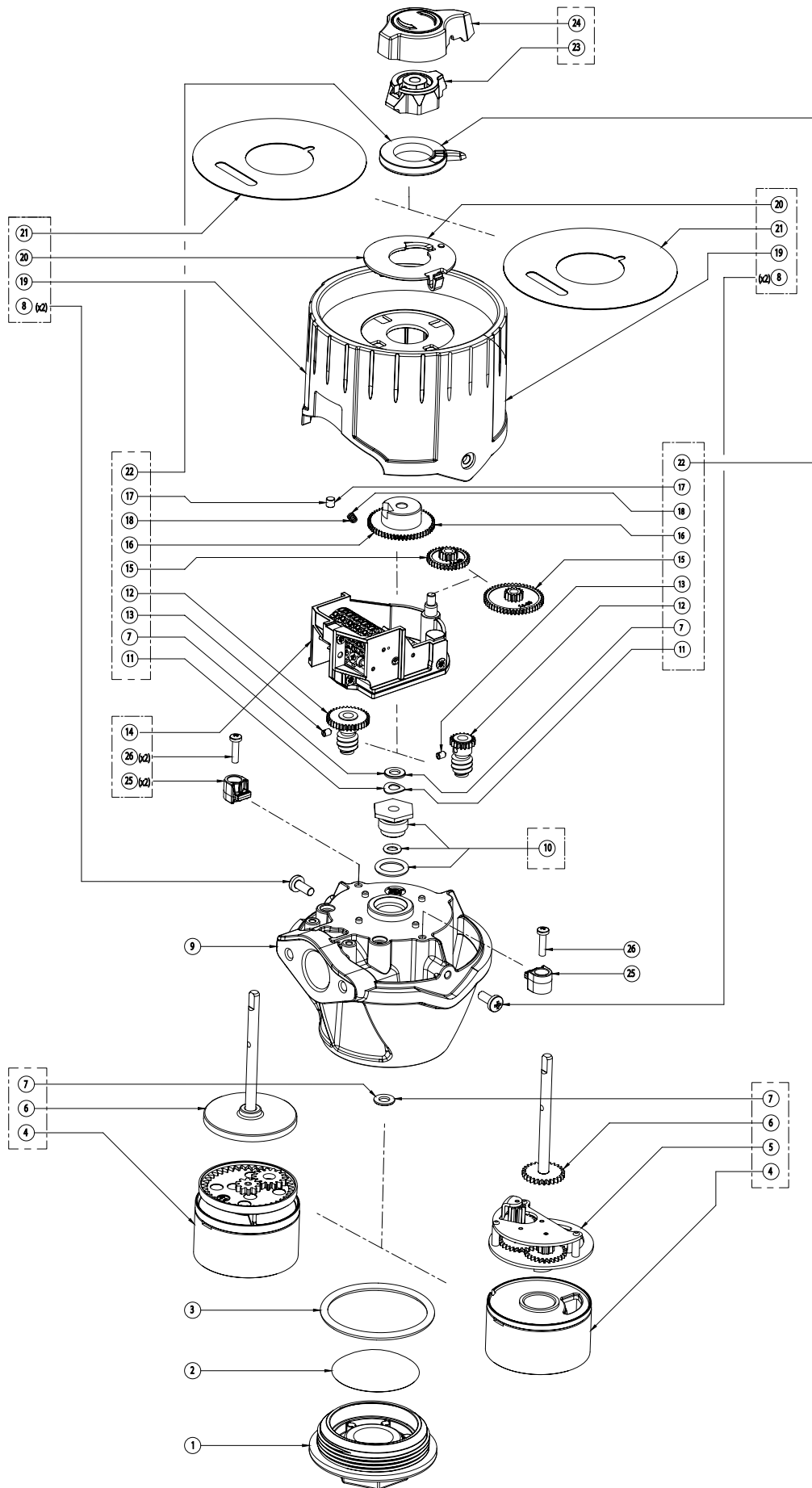
(*) För att byta ut, kontakta teknisk support.

Síntoma	Posible causa	Solución
No pasa fluido a través del contador.	Filtro obstruido.	Limpie o reemplace el filtro.
	Partículas de suciedad interfiriendo las piezas en contacto con el fluido del mecanismo.	Desmonte las piezas en contacto con el fluido del contador y límpielas.
Caudal bajo.	Filtro obstruido.	Desmonte el filtro y limpie cualquier partícula de suciedad. Reemplace el filtro si es necesario.
Poca precisión.	Suciedad en la cámara. La cámara de medición está desgastada o dañada.	(*) Reemplace el conjunto cámara de medición.
Fugas por la tuerca prensa estopa.	Juntas tóricas dañadas.	(*) Reemplazar el Kit tuerca prensa estopa.

(*) Para reemplazar el conjunto cámara de medición o el kit tuerca prensa estopa ponerse en contacto con el servicio técnico.

Pos.	Part No / Art.Nr. / Cód 24792, 24793	Part No / Art.Nr. / Cód 24793GAL	Description	Beskrivning	Descripción	Qty. Ctd.
1		-	Housing cap BSP	Adapter BSP	Tapa del cuerpo BSP	1
2		-	Strainer (*)	Filter (*)	Filtro (*)	1
3		-	O-Ring	O-ring	Junta tórica	1
9		-	Meter housing BSP	Mätarhus BSP	Cuerpo del medidor BSP	1
19	247 30 03	-	Register housing	Hus räkneverk	Carcasa	1
20			Dial zero position	Mätartavla nollpunkt	Posición cero del dial	1
21			Dial (1-10 liters)	Mätartavla (1-10L)	Dial (1-10 litros)	1
8			Setscrew, register housing	Ställskruv, räkneverk	Tornillo fijación carcasa	2
23	214 20 01		Reset mechanism, clutch	Resetred, koppling	Mecanismo de puesta a cero	1
24			Pointer knob	Visare	Aguja principal	1
7	247 30 04	244 59 71	Spacer	Distans	Separador	1
11			Spring washer	Fjäderbricka	Arandela elástica	1
12			Worm, gears and pinions (liters)	Snäckväxel (liter)	Engranaje sin-fin (litros)	1
13			Setscrew, worm	Ställskruv, snäckväxel	Tornillo fijación	1
15			Intermediate gear (liters)	Mellankugg (liter)	Piñón intermedio (litros)	1
16			Gear. Inner pointer drive	Inre kuggghjul	Piñón de la aguja interior	1
17			Clutch roller	Kopplingsrulle	Embrague de rodillo	1
18			Spring, clutch roller	Fjäder f. kopplingsrulle	Muelle embrague de rodillo	1
22			Pointer, inner dial	Pekare, inre urtavala	Aguja del dial interior	1
14	247 30 01		Totalizer assembly	Totalräkneverk	Conjunto totalizador	1
25			Pin, totalizer assembly	Stift totalräkneverk	Fijación totalizador	2
26			Setscrew, totalizer assembly	Ställskruv totalräkneverk	Tornillo fijación totalizador	2
10	247 30 02		Packing gland kit	Packning	Kit tuerca prensa estopa	1
4	247 30 05		Metering chamber assembly R	Mätkammare komplett R	Conjunto cámara de medición R	1
5			Gear train assembly	Växel komplett	Conjunto reductor de engranajes	1
6			Register spindle	Registeraxel R	Eje R	1
7			Spacer	Distans	Separador	1

(*) Only models without control valve.
Enbart modeller med utloppsventil.
Sólo en los modelos sin pistola.



EN **Alentec & Orion AB** Grustagsvägen 4, SE-13840, Älta, SWEDEN, declares by the present certificate that the mentioned machinery is in conformity with the following standards or other normative documents (TÜV S9211282), (DIN 24558 / 10.91), (DIN EN 292 / 2/11.91) and has been declared in conformity with the EC Directive (2006/42/EEC).

SV **Alentec & Orion AB** Grustagsvägen 4, SE-13840, Älta, SVERIGE, deklarerar genom detta certifikat att de omnämnda utrustningarna är i överensstämmelse med följande standarder eller normerande dokument (TÜV S9211282), (DIN 24558 / 10.91), (DIN EN 292 / 2/11.91) och har blivit deklarerade i enlighet med EC Direktiv (2006/42/EEC). Saltsjö-Boo 2004-01-19 Alentec&Orion AB.

ES **Alentec & Orion AB** Grustagsvägen 4, SE-13840, Älta, SUECIA, declara por la presente que la máquina abajo indicada cumple con lo dispuesto por la directiva del Consejo de las Comunidades Europeas (2006/42/CE).



Krister Tynhage
Managing Director



Olle Berglund
Product Manager