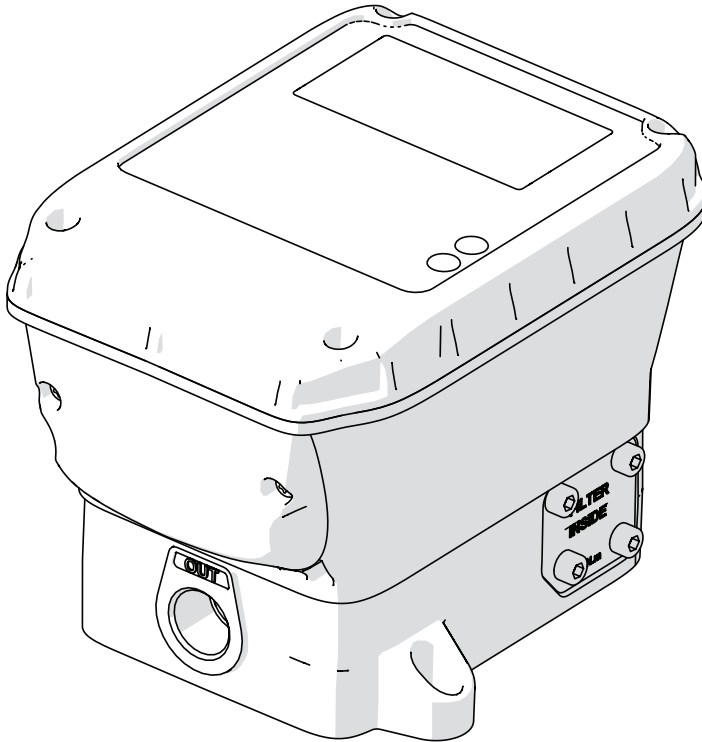


Parts and technical service guide
Guía de servicio técnico y recambio
Guide d'instructions et pièces de rechange
Bedienungsanleitung und Ersatzteilliste



EN	U-valve and U-valve+	2
ES	U-valve y U-valve+	8
FR	U-valve et U-valve+	14

2023_05_18-13:00

INTRODUCTION



WARNING: This unit is intended for professional use. Read all the instructions in this manual prior to use.

- This unit is intended to be part of a fluid monitoring system and allow its measurement and control. The unit comprises of an oval gear meter, a solenoid valve and a strainer.
- Only use the unit for the purposes for which it is intended.
- This unit has not been approved for use in commercial transactions.
- Do not alter or modify the unit.
- Do not exceed the maximum unit working pressure. Consult technical specifications section for further details.
- Only use the unit with fluids and solutions which are compatible with the wetted parts of the unit. See the relevant section of the technical specifications.
- Observe the manufacturer's safety warnings for the fluids used.
- This meter has been manufactured with tight tolerances in order to ensure high precision over a wide range of flows and viscosity.
- Verify the correct settings of the monitoring system prior to the first use.
- Operation with flow rates close to range ends may cause a lack of accuracy of the measure. A calibration procedure may be required in these cases.

INSTALLATION AND COMMISSIONING

UNIT FIXATION

As you want, the unit can be fixed to the wall or others fixtures of the installation by means of the front fixations (1) or the four threaded holes (2) placed on the back of the unit.

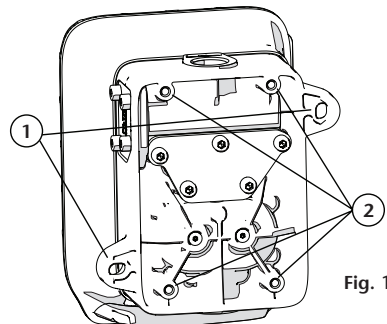


Fig. 1

CONNECTION TO HYDRAULIC SYSTEM

This equipment is intended to be installed directly in the distribution pipeline. The unit has a 1/2" BSP connection at both inlet and outlet.

Prior to installing the equipment, notice the location of the inlet fluid connection indicated as "IN" (3). It is mandatory to respect the flow direction for proper operation.

Avoid installing the unit between rigid connections to prevent efforts transmission of the pipeline. It is recommended to install a pressure relief system on the line to prevent damage from thermal expansion.

The unit incorporates an easy access mesh-40 strainer (4) to prevent damage from dirt or solid particles carried by the fluid.

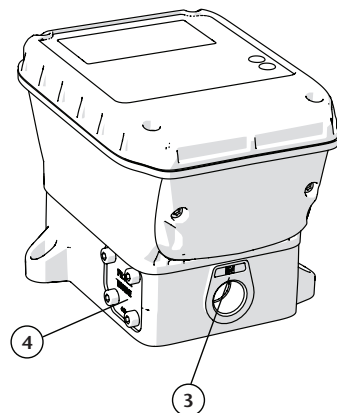


Fig. 2

INSTALLATION AND COMMISSIONING

SETTING UP THE SCREEN ORIENTATION



WARNING! Do this operation before installing the unit in its location and with the power source disconnected.

It is mandatory to respect the flow direction marked on the input and output connections, such as "IN" and "OUT", otherwise the equipment will not work. If due to the configuration of your installation it is unavoidable that the screen is reversed, you can rotate it following the procedure described below.

1. Loose the screws (1) and leave on one side the front cover (2). Be careful that neither the electronic board nor the wiring is damaged. **(fig. 3).**
2. Loose the screws (3) that attach the plastic housing (4) **(fig. 4).**
3. Rotate 180 degrees the housing (4) and attach it again using the screws (3) loosen previously. Notice that only 3 of them are now needed **(fig. 5).**
4. Place the front cover (2) in its right position and fix it by means of the screws (1) **(fig. 6).**

Fig. 3

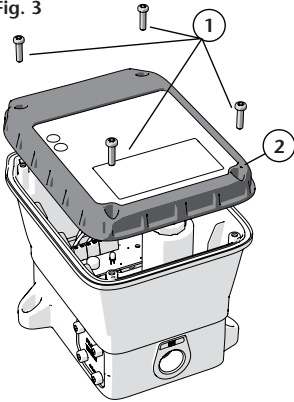


Fig. 4

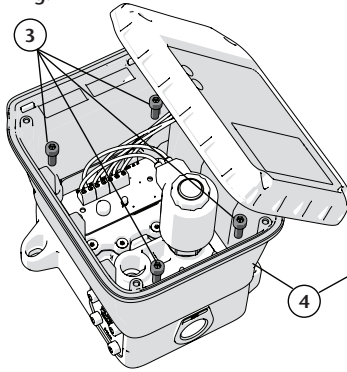


Fig. 5

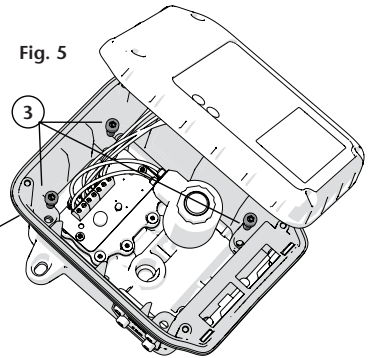
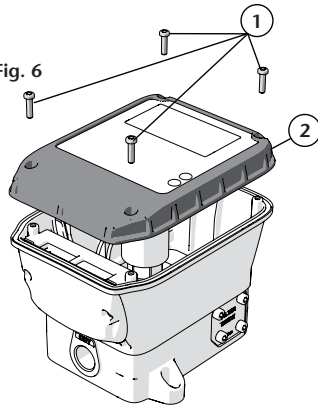
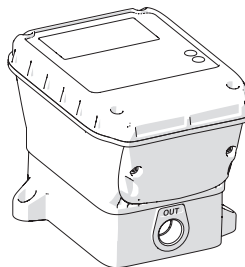


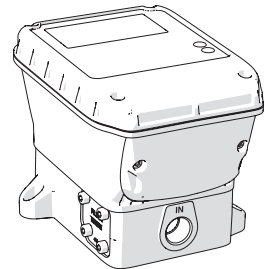
Fig. 6



Next figures show the difference between the default factory position and the position once that the screen is rotated. Notice the new position of fluid connections.



FACTORY POSITION



CONFIGURATION ONCE ROTATED

INSTALLATION AND COMMISSIONING

ELECTRICAL WIRING



WARNING: Disconnect the power source before servicing or repairing electrical equipment.

Connect each wire of the CAN BUS cable to the 5 pole male plug (951982) according to the scheme shown:

DATA AND POWER BUS CONNECTION

Strip the end of the CAN BUS cable (381954) according to the scheme shown:

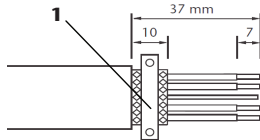


Fig. 7

NOTE: Depending on installation layout, it may be possible that in one of the 5 pole plugs, the power wires (red/black) must be left unconnected.

1. Attach the cable to the housing, screw the retaining plate (1) and close the housing.
2. Loosen the screws (2) and remove the connections plastic cover (3).
3. Plug in the 5 pole connector (4) in either of the 5 pole female connectors (5) of the unit.
4. Mount again the plastic cover (3) and fix it with the screws (2).

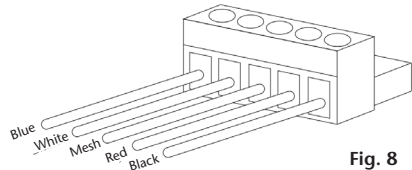


Fig. 8

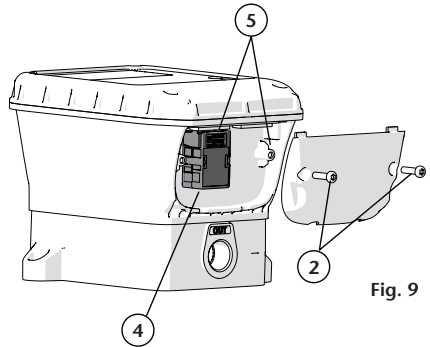


Fig. 9

SETTING THE LOCAL PARAMETERS OF THE UNIT

Before the unit can operate, a few configuration steps must be accomplished:

1. Connect the power to the unit. It will appear briefly on the display the current firmware installed and then the hose reel address is shown (by default "001").
2. Press and hold F1 and F2 buttons until it is shown "SET" in the display.
3. The display shows the message "A" (address) followed by a number that increases progressively from 001. This number is the hose reel number linked to the unit. Once that the desired number is shown, press briefly F2 button.
NOTE: If it is needed to restart the hose reel number to "001", press briefly F1 button.
4. Now the unit shows the message "EoL" (end of line), followed by "0" or "1". This parameter allows to indicate whether the unit is end of line in the CAN BUS (1) or it is an intermediate unit (0). Change the adjustment pressing the F1 button briefly and press F2 button to confirm.

NOTE: If the unit is configured as end of line, the end of line blue led lights up in order to ease the identification of bus endings.

5. In the next screen the display shows the message "Dir." followed by an animated bars graphic. This parameter allows to set the fluid flow direction through the unit. Press F1 button to set flow direction so that the animated bars movement matches the fluid flow in the unit. Press F2 button to confirm.
6. Having reached this point, the unit stores in its memory all the parameters introduced and it is restarted with these new parameters.

NOTE: In the case that the unit is restarted before reaching this last step (due to a power loss or whatever reason), the parameters introduced will not be stored in the unit.

INSTALLATION AND COMMISSIONING

GLOBAL PARAMETERS CONFIGURATION

Once that local parameters are set, the global parameters must be configured to ensure an optimum performance of the unit. Consult the instruction manuals of the monitoring system for further information.

PAIRING WITH A U-vision UNIT (383500, 383501)

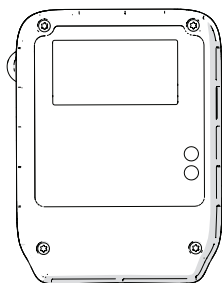
This unit is equipped with a wireless connection so that it can be paired with a U-vision or U-vision+ gun. Consult the U-vision instruction manual for further information.

INDICATOR LEDS AND DIAGNOSIS FUNCTIONS

INDICATOR LEDS

While the unit is in standby mode (the unit is online but not dispensing fluid), the following parameters can be checked:

- Press and hold F1 button to show the installed firmware version in the display.
- Press and hold F2 button to show the power supply voltage (in volts).



INDICATOR	STATUS	INDICATION
ONLINE LED	Off	CAN cable not connected or CAN BUS ERROR
	On	CAN cable correctly connected
	Blinks three times	U-vision unit paired
E.O.L. LED	Off	Not configured as end of line
	On	Unit configured as end of line
S.V. ON LED	Off	Solenoid valve closed
	On	Solenoid valve open
	Blinking	Malfunction of the solenoid valve
BY-PASS LED	Off	By-pass mode off
	On	By-pass mode activated
	Blinking	Malfunction of the solenoid valve
DISPLAY		Wifi connectivity not available*
DISPLAY		Wifi configuration mode*
DISPLAY		"C" Blinking indicates that wifi configuration is being transmitted to the unit*

* Only U-valve+ model.

STRAINER MAINTENANCE

WARNING! Before any maintenance operation make sure that there is no fluid pressure in the pipeline and the unit is isolated from the line by means of a valve.

To prevent any damage to the meter and solenoid valve integrated, the unit is equipped with a strainer accessible from outside.

In order to carry out maintenance tasks in the strainer loosen the screws (1), remove the cover (2) and pull out the gasket (3). Next, take out the extrainer (4) and clean it or replace it in the case that it was damaged.

Mount the strainer in its place verifying its correct position (fig. 10). Mount the gasket (3), place the metal cover (2) and fix the screws (1) with a minimum torque of 6 N.m.

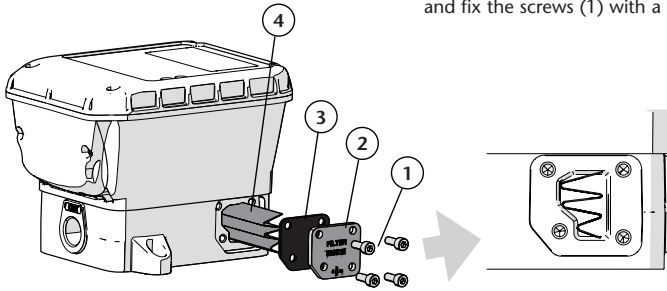


Fig. 10

TROUBLESHOOTING

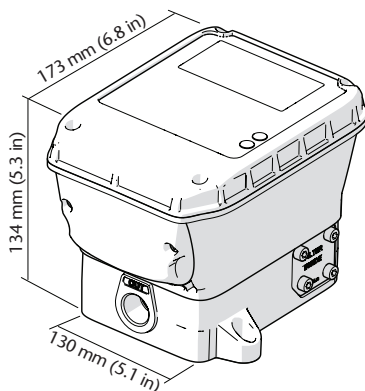
SYMPTOM	POSSIBLE CAUSE	SOLUTION
Lack of accuracy	Wrong calibration factor	Consult the calibration procedure of the system.
	Flow exceeding flowmeter range	
The solenoid valve does not open	Check the indicator leds. If CAN BUS led (green) is on and S.V. ON led (red) is blinking, the unit is damaged	Contact your service representative.
Low flowrate	Dirty or damaged strainer	Clean / replace the strainer.
The solenoid valve is always opened	Check the indicator leds. If CAN BUS led (green) is on and S.V. ON led (red) is blinking, the unit is damaged	Contact your service representative.
	By-pass mode activated. The by-pass led should be on.	Turn off by-pass mode in the system.
	Can cable loosen or damaged. The by-pass led should be on.	Check CAN connections and cable

TECHNICAL DATA

	U-valve	U-valve ⁺
INTEGRATED METER TYPE	Oval gear meter	
MOIST PART MATERIALS	Aluminium, Acetal, Stainless Steel, NBR	
INLET CONNECTION	1/2" BSP	
OUTLET CONNECTION	1/2" BSP	
MAXIMUM WORKING PRESSURE	100 bar (1450 psi)	
BURST PRESSURE	200 bar (2900 psi)	
COMPATIBLE FLUIDS	Oil, glycol, coolant solutions	
FLOWRATE	1 to 30 l/min (depending on fluid viscosity and temperature) (0.25 to 8 gal/min)	
VISCOSITY RANGE	8 to 2000 cSt	
WORKING TEMPERATURE	-10 °C to 60 °C (14 °F to 140 °F)	
PRESSURE LOSS AT MAXIMUM FLOW	3 bar (43.5 psi)	
PRECISION	±0.5% (after calibration)	
PULSE RATIO	328 ppl (1241.4 ppg)	
POWER SUPPLY	24V AC 50/60 Hz	
SOLENOID VALVE VOLTAGE	24V DC	
SOLENOID VALVE CONSUMPTION	20W	
STRAINER	MESH-60	
CONNECTIVITY	CAN Bus, Bluetooth	CAN Bus, Bluetooth, Wifi
WEIGHT	1600 g (56.4 oz)	

DIMENSIONS

This device complies with Part 15 of the FCC Rules. Operation is subject to the following two conditions: (1) this device may not cause harmful interference, and (2) this device must accept any interference received, including interference that may cause undesired operation.



DISPOSAL INFORMATION



The previous symbol indicates that in agreement with local laws, your product and/or your battery should be disposed of independently of your home wastes. When this product reaches the final of its useful life, you will need to take it to a collection point designated by the local authorities. The separate collection and the product or battery recycling will help to protect the natural resources and guarantee its recycling in such a way that protects the health of the people and environment.

SEE SPARE PARTS IN PAGE 26, 27.

R. 05/23 105 296 7

INTRODUCCIÓN



ADVERTENCIA: Este equipo está destinado a uso profesional. Lea todas las instrucciones de este manual antes de su uso.

- Esta unidad está destinada a integrarse en un sistema de gestión de fluido y permitir la medición y control del mismo. La U-valve integra un medidor de engranajes ovales, una electroválvula y un filtro.
- Use el equipo sólo para los fines a los que está destinado.
- Este equipo no ha sido aprobado para su empleo en transacciones comerciales.
- No altere o modifique el equipo.
- No exceda la presión máxima de trabajo del equipo ni los rangos eléctricos permitidos. Consultar apartado de especificaciones técnicas.
- Use el equipo con fluidos y soluciones compatibles con las partes húmedas del equipo. Ver sección de especificaciones técnicas.
- Atienda las advertencias de seguridad del fabricante de los fluidos empleados.
- El medidor ha sido fabricado con reducidas tolerancias para asegurar una elevada precisión sobre un amplio rango de caudales y viscosidad.
- Verifique la correcta configuración del sistema antes de su primer uso.
- El funcionamiento con caudales próximos a los extremos del rango de operación puede causar una disminución de la precisión de la medición. Un proceso de calibración puede ser requerido en estos casos.

INSTALACIÓN Y PUESTA EN SERVICIO

MONTAJE DE LA UNIDAD

Opcionalmente, puede fijar el equipo a la pared u otros elementos de su instalación por medio de los soportes frontales (1) o por medio de los 4 agujeros roscados (2) situados en la parte trasera del equipo.

CONEXIÓN A LA RED HIDRÁULICA

Este equipo está destinado a su instalación directa en la línea de distribución de fluido. Está dotado de conexión roscada 1/2" BSP tanto en la entrada como en la salida.

Antes de instalar el equipo observar la ubicación de la entrada de fluido marcada como "IN" (3) en una de las conexiones. Es obligatorio respetar la dirección del flujo para un correcto funcionamiento.

Evite instalar el equipo entre conexiones rígidas para evitar la transmisión de esfuerzos provenientes de la línea de fluido. Se recomienda instalar un sistema de alivio de presión en la línea para evitar causar daños por expansión térmica al equipo.

Para prevenir daños causados por suciedad o partículas sólidas arrastradas por el fluido el equipo incorpora un filtro registrable de tamaño mesh-40 (4).

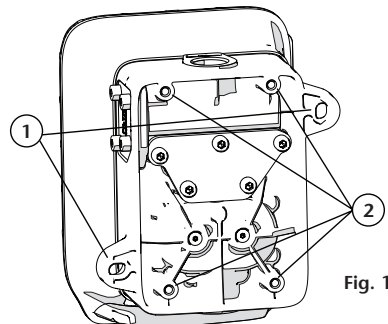


Fig. 1

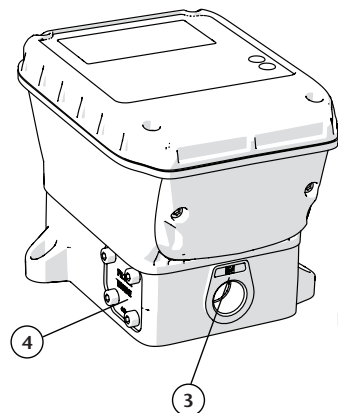


Fig. 2

INSTALACIÓN Y PUESTA EN SERVICIO

CONFIGURACIÓN DE LA ORIENTACIÓN DE LA PANTALLA



ATENCIÓN: Realizar esta operación con la alimentación eléctrica desconectada y antes de instalar la unidad y conectarla a la línea de fluido.

La dirección de flujo marcada en las conexiones de entrada y salida como "IN" y "OUT" debe ser respetada siempre, de lo contrario se produciría un mal funcionamiento del equipo. Si dada la configuración de su instalación resulta inevitable que la pantalla quede invertida puede girarla siguiendo el procedimiento descrito a continuación.

1. Retirar los tornillos (1) y dejar a un lado la tapa frontal (2) con cuidado de no dañar la tarjeta electrónica ni el cableado (**fig. 3**).
2. Aflojar los 4 tornillos (3) que fijan la carcasa (4) (**fig. 4**).
3. Rotar 180 grados la carcasa (4) y volver a fijarla empleando ahora sólo tres tornillos (3) de los cuatro aflojados anteriormente (**fig. 5**).
4. Ubicar la tapa frontal (2) en su correcta posición y fijarla por medio de los tornillos (1) (**fig. 6**).

Fig. 3

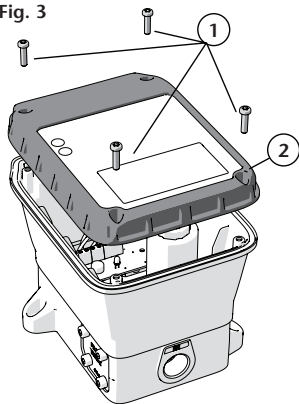


Fig. 4

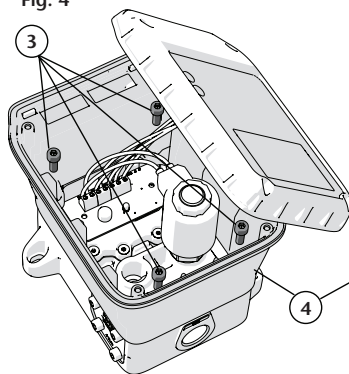


Fig. 5

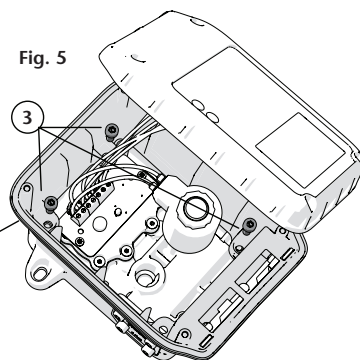
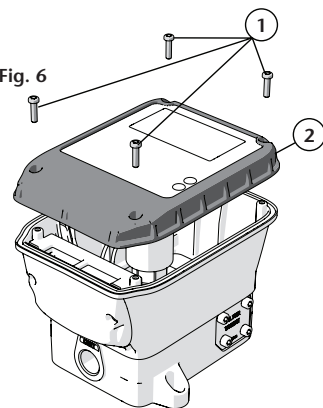
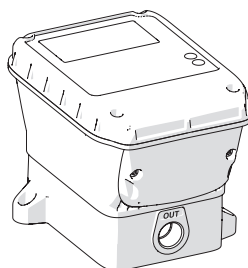


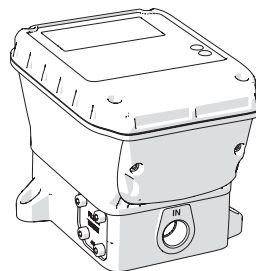
Fig. 6



En las siguientes figuras puede verse la diferencia entre la configuración por defecto de fábrica y la configuración girada. Observe como se invierte la conexión mostrada (OUT o IN) respecto a la pantalla.



**CONFIGURACIÓN
DE FÁBRICA**



**CONFIGURACIÓN
DESPUÉS DE GIRAR**

INSTALACIÓN Y PUESTA EN SERVICIO

CONEXIONES ELÉCTRICAS

! IMPORTANTE: Asegúrese de que la alimentación eléctrica de la unidad está desconectada antes de efectuar cualquier operación sobre la misma.

CONEXIÓN DEL BUS DE DATOS Y ALIMENTACIÓN

Pele el extremo del cable CAN-Bus (381954) según el esquema:

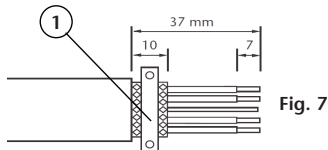


Fig. 7

NOTA: en función de la topología de la instalación, es posible que en uno de los conectores enchufables de 5 polos deba dejar sin conectar los conductores de alimentación (rojo/negro).

1. Sujete el cable a la carcasa atornillando la pletina de retención (2) y cierre la carcasa.
2. Afloje los tornillos (2) y retire la tapa (3) de conexiones.
3. Introduzca el conector de 5 polos (4) en uno de los dos conectores hembra (5) de alimentación de la unidad.
4. A continuación, monte de nuevo la tapa (3) y fíjela por medio de los tornillos (2).

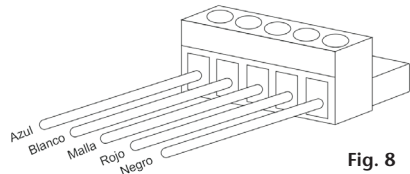


Fig. 8

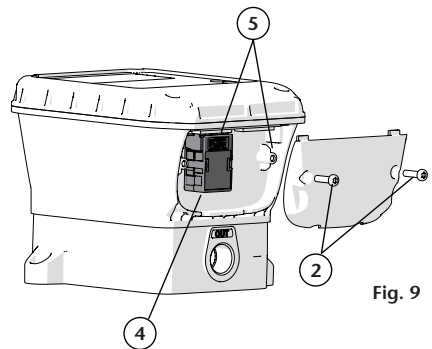


Fig. 9

CONFIGURACIÓN DE PARÁMETROS LOCALES DE LA UNIDAD

Antes de poder empezar a interactuar con la unidad, se deben de seguir unos sencillos pasos para su correcta configuración:

1. Encienda la alimentación de la unidad. El display mostrará brevemente la versión de firmware instalada actualmente para, a continuación, pasar a mostrar la dirección del enrollador (por defecto, esta será la "001").
2. Presione simultáneamente las teclas F1 y F2 del frontal de la unidad, hasta que el display muestre el mensaje "Set".
3. En este punto, el display mostrará el mensaje "A" (address) seguido de un número que se irá incrementando progresivamente desde 001 hasta 126. Dicho número indica el número de enrollador asociado a la unidad. Una vez se muestre en pantalla el número de enrollador deseado, presione brevemente la tecla F2.

NOTA: si desea reiniciar el número de enrollador a 001, presione brevemente la tecla F1.

4. Ahora la unidad mostrará el mensaje "EoL" (End Of Line). Este parámetro permite indicar si la unidad es final de línea en el CAN bus (LED azul ON) o es una unidad intermedia (LED azul OFF). Cambie el ajuste presionando brevemente la tecla F1, y presione brevemente la tecla F2 para confirmar.
5. Alcanzado este punto, la unidad guarda en memoria los parámetros introducidos y se reinicia con los nuevos parámetros locales introducidos.

NOTA: en caso de reiniciarse la unidad antes de alcanzar este punto (por un apagón eléctrico o cualquier otra causa), los parámetros introducidos no serán guardados en la memoria de la unidad.

INSTALACIÓN Y PUESTA EN SERVICIO

CONFIGURACIÓN DE PARÁMETROS GLOBALES DE LA UNIDAD

Una vez fijados los parámetros locales de la unidad, se deberán configurar los parámetros globales de la misma para asegurar un óptimo funcionamiento. Consulte los manuales del teclado ACM o U-dat y el software AMS-WinPC o Nexu para obtener más información.

EMPAREJAMIENTO CON PISTOLA U-vision (383500, 383501)

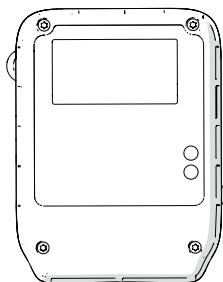
Este equipo está dotado de una antena inalámbrica para su conexión con una pistola U-vision o U-vision⁺. Para más detalles sobre su configuración consultar los manuales correspondientes a U-vision o U-vision⁺.

INDICADORES Y FUNCIONES DE DIAGNÓSTICO

LEDS INDICADORES

Mientras la unidad está en "standby" (conectada pero no realizando ninguna transacción), se pueden consultar ciertos parámetros funcionales de la misma:

- Manteniendo presionada la tecla F1, se muestra en pantalla la versión de firmware de la unidad.
- Manteniendo presionada la tecla F2, se muestra en pantalla la tensión de alimentación de la unidad (en voltios).



INDICADOR	ESTADO	INDICACIÓN
ONLINE LED	Off	Cable CAN no está conectado
	On	Cable CAN correctamente conectado
	Parpadea 3 veces	Unidad U-vision emparejada
E.O.I. LED	Off	No configurado como final de rama
	On	Unidad configurada como final de rama
S.V. ON LED	Off	Electroválvula cerrada
	On	Electroválvula abierta
	Parpadeo	Funcionamiento incorrecto de la electroválvula
BY-PASS LED	Off	Modo By-pass desactivado
	On	Modo By-pass activado
	Parpadeo	Funcionamiento incorrecto de la electroválvula
DISPLAY		Conectividad Wifi no disponible*
DISPLAY		Modo de configuración Wifi*
DISPLAY		"C" El parpadeo indica que la configuración wifi se está transmitiendo a la unidad*

* Solo para el modelo U-valve⁺ .

MANTENIMIENTO DEL FILTRO INTEGRADO

¡ATENCIÓN! Antes de desmontar la tapa del filtro asegúrese de que la línea de fluido no tiene presión.

Para proteger el medidor y válvula integrados, este equipo está dotado de un filtro accesible desde el exterior.

Para acceder al filtro y llevar a cabo tareas de limpieza o sustitución, afloje los tornillos (1), retire la tapa (2) y extraiga la junta (3). A continuación, extraiga el filtro (4) y proceda a su limpieza o sustitución si estuviese dañado. Vuelva a montar el filtro en su alojamiento verificando su correcta posición (fig. 10). Monte de nuevo la junta (3), coloque la tapa (2) y fije los tornillos (1) con un par de apriete recomendado de 6 N.m.

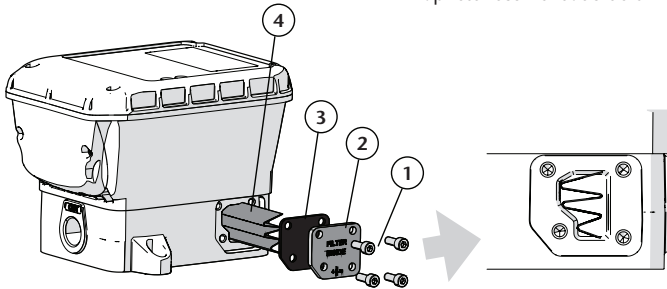


Fig. 10

ANOMALÍAS Y SUS SOLUCIONES

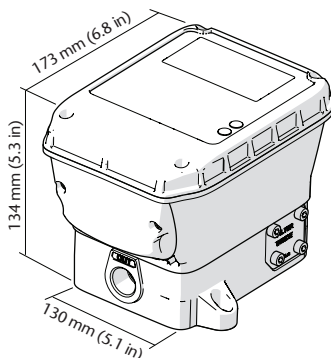
SÍNTOMA	POSIBLE CAUSA	SOLUCIÓN
Falta de precisión	Factor de calibración erróneo	Consultar el proceso de calibración del sistema.
	Caudal fuera del campo nominal de aplicación del medidor	
La electroválvula no abre	Comprobar leds de estado. Si la luz CAN BUS (verde) está encendida y la luz POWER (roja) parpadea la tarjeta electrónica esta dañada.	Avisar servicio técnico
La electroválvula está siempre abierta	Comprobar leds de estado. Si la luz CAN BUS (verde) está encendida y la luz POWER (roja) parpadea la tarjeta electrónica esta dañada.	Avisar servicio técnico
	Modo by-pass activado. El led de by-pass debería estar encendido.	Desactivar el modo by-pass desde el teclado.
	Cable CAN suelto o dañado. El led de by-pass debería estar encendido.	Comprobar las conexiones CAN y el estado del cable.
Caudal insuficiente	Filtro sucio u obstruido	Limpiar o sustituir el filtro

ESPECIFICACIONES

	U-valve	U-valve+
TIPO DE MEDIDOR	Engranajes ovales	
MATERIALES PARTES HÚMEDAS	Aluminio, Acetal, Acero inoxidable, NBR	
CONEXIÓN DE ENTRADA	1/2" BSP	
CONEXIÓN DE SALIDA	1/2" BSP	
PRESIÓN MÁXIMA DE TRABAJO	100 bar (1450 psi)	
PRESIÓN DE ROTURA	200 bar (2900 psi)	
FLUIDOS COMPATIBLES	Aceite, glicol, soluciones de refrigerante	
CAUDAL	1 to 30 l/min (dependiendo de la viscosidad y temperatura del fluido) (0.25 a 8 gal/min)	
RANGO DE VISCOSIDAD	8 a 2000 cSt	
TEMPERATURA DE OPERACIÓN	-10 °C a 60 °C (14 °F a 140 °F)	
PÉRDIDA DE PRESIÓN AL CAUDAL MÁXIMO	3 bar (43.5 psi)	
PRECISIÓN	±0.5% (una vez calibrado)	
RATIO DE PULSOS	328 ppl (1241.4 ppg)	
ALIMENTACIÓN	24V AC 50/60 Hz	
TENSIÓN ALIMENTACIÓN DE ELECTROVÁLVULA	24V DC	
CONSUMO DE ELECTROVÁLVULA	20W	
FILTRO	Filtro de malla MESH-60	
CONECTIVIDAD	CAN Bus, Bluetooth	CAN Bus, Bluetooth, Wifi
PESO	1600 g (56.4 oz)	

DIMENSIONES

Este dispositivo cumple con los estándares RSS exentos de licencia de la Industry Canada. Este dispositivo cumple con el apartado 15 de la normativa de la FCC. El funcionamiento está sujeto a las dos condiciones siguientes: (1) este dispositivo no podrá provocar interferencias dañinas y (2) este dispositivo deberá aceptar todas las interferencias recibidas, incluso aquellas que puedan provocar un funcionamiento no deseado.



INFORMACIÓN SOBRE DESECHO DE RESIDUOS



El símbolo anterior indica que, de acuerdo con las normativas locales, su producto y/o su batería deberán desecharse de manera independiente de los residuos domésticos. Cuando este producto alcance el final de su vida útil, deberá llevarlo a un punto de recogida designado por las autoridades locales. La recogida separada y el reciclaje del producto o su batería en el momento de su desecho ayudarán a proteger los recursos naturales y a garantizar su reciclaje de forma que proteja la salud de las personas y el medio ambiente.

2023_05_18-13:00

VER KITS DE REPUESTO EN PÁGINA 26, 27.

R. 05/23 105 296 **13**

INTRODUCTION



AVERTISSEMENT: Cet équipement est destiné à un usage professionnel. Lisez toutes les instructions de ce manuel avant de l'utiliser.

- Cette unité est destinée à être intégrée dans un système de gestion des fluides pour permettre la mesure et le contrôle du fluide. La vanne en U intègre un compteur à engrenage ovale, une électrovanne et un filtre.
- N'utilisez l'équipement que pour l'usage auquel il est destiné.
- Cet équipement n'est pas approuvé pour une utilisation dans des transactions commerciales - Ne pas altérer ou modifier l'équipement.
- Ne pas dépasser la pression de service maximale de l'équipement ou les valeurs électriques autorisées.

Reportez-vous à la section des spécifications techniques.

- Utilisez l'équipement avec des fluides et des solutions compatibles avec les parties en contact avec le produit. Voir la section des spécifications techniques.
- Respectez les avertissements de sécurité du fabricant des fluides utilisés.
- Le compteur a été fabriqué avec des tolérances étroites pour garantir une grande précision sur une large gamme de débits et de viscosités - Vérifier la configuration correcte du système avant la première utilisation.
- Le fonctionnement à des débits proches des extrêmes de la plage de fonctionnement peut entraîner une diminution de la précision de la mesure. Un processus d'étalonnage peut être nécessaire dans ces cas.

INSTALLATION ET MISE EN SERVICE

MONTAGE DE L'UNITÉ

En option, vous pouvez fixer l'appareil au mur ou à d'autres éléments de votre installation à l'aide des supports frontaux (1) ou des 4 trous filetés (2) situés à l'arrière de l'appareil.

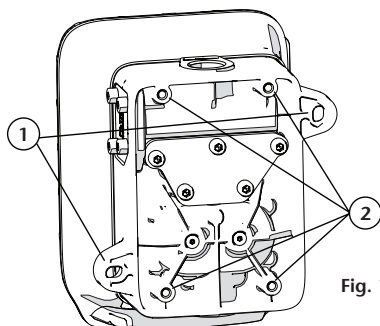


Fig. 1

RACCORDEMENT AU RÉSEAU HYDRAULIQUE

Cet équipement est destiné à être installé directement dans la ligne de distribution du fluide. Il est équipé d'un raccord fileté 1/2" BSP à l'entrée et à la sortie.

Avant d'installer l'équipement, notez l'emplacement de l'entrée de fluide marquée "IN" (3) sur l'un des raccords. Il est obligatoire de respecter le sens du débit pour un fonctionnement correct.

Évitez d'installer l'équipement entre des connexions rigides afin d'empêcher la transmission de contraintes de la ligne de fluide. Il est recommandé d'installer un système de décharge de pression dans la ligne pour éviter de causer des dommages à l'équipement dus à la dilatation thermique.

Pour éviter les dommages causés par la saleté ou les particules solides entraînées par le fluide, l'équipement incorpore un filtre enregistreur de taille 40 (4).

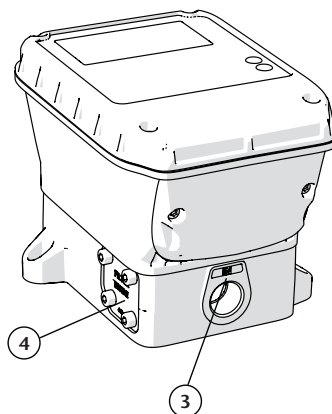


Fig. 2

INSTALLATION ET MISE EN SERVICE

RÉGLAGE DE L'ORIENTATION DE L'ÉCRAN



ATTENTION: Effectuer cette opération avec l'alimentation électrique déconnectée et avant d'installer l'unité et de la connecter à la ligne de fluide.

Le sens du flux indiqué sur les connexions d'entrée et de sortie comme "IN" et "OUT" doit toujours être respecté, sinon l'équipement fonctionnera mal. Si, compte tenu de la configuration de votre installation, il est inévitable que l'écran soit inversé, vous pouvez le retourner en suivant la procédure décrite ci-dessous.

1. Retirez les vis (1) et mettez de côté le couvercle avant (2) en veillant à ne pas endommager la carte électronique et le câblage (fig. 3).
2. Dévissez les 4 vis (3) qui fixent le boîtier (4) (fig. 4).
3. Faites pivoter le boîtier (4) de 180 degrés et fixez-le à nouveau en utilisant seulement trois vis (3) sur les quatre précédemment desserrées (fig. 5).
4. Placez le couvercle avant (2) dans sa position correcte et fixez-le au moyen des vis (1) (fig. 6).

Fig. 3

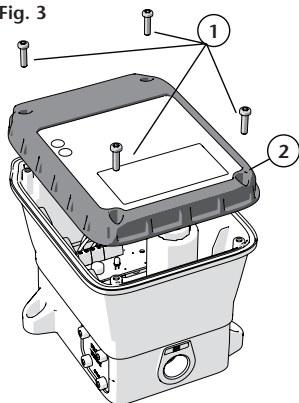


Fig. 4

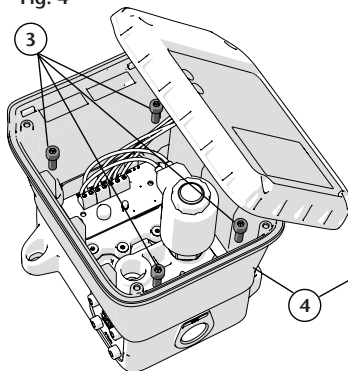


Fig. 5

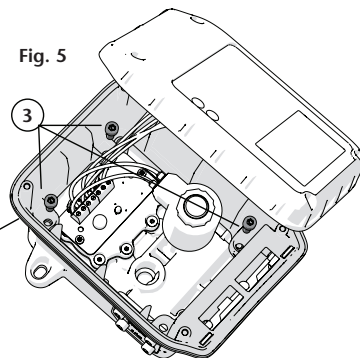
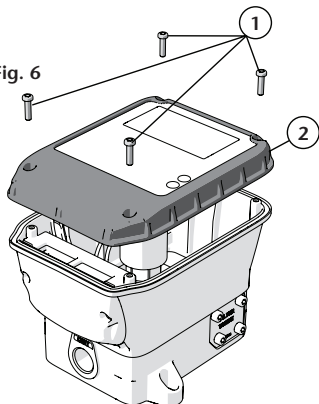
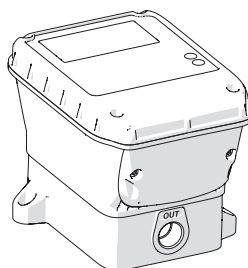


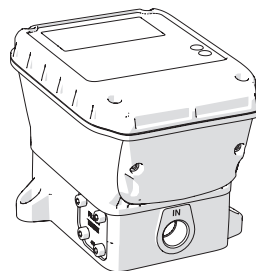
Fig. 6



Les figures suivantes montrent la différence entre la configuration d'usine par défaut et la configuration pivotée. Notez que la connexion indiquée (OUT ou IN) est inversée par rapport à l'affichage.



**PARAMÈTRES
D'USINE**



**CONFIGURATION APRÈS
LE TOURNAGE**

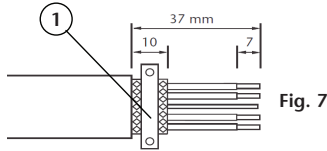
INSTALLATION ET MISE EN SERVICE

CONNEXIONS ÉLECTRIQUES

IMPORTANT : Assurez-vous que l'alimentation électrique de l'appareil est débranchée avant d'effectuer toute opération sur l'appareil.

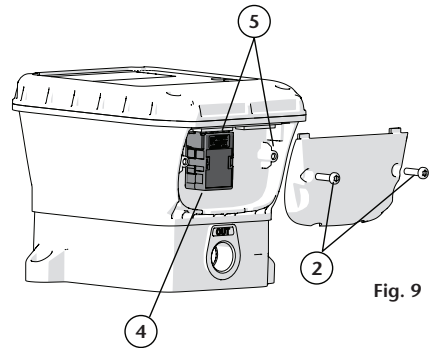
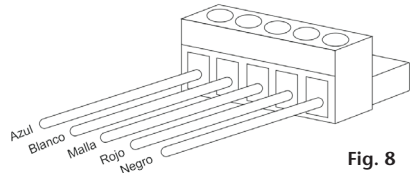
CONNEXION AU BUS DE DONNÉES ET ALIMENTATION ÉLECTRIQUE

Dénudez l'extrémité du câble CAN-Bus (381954) selon le schéma:



NOTE: Selon la topologie de l'installation, il se peut que vous deviez laisser les conducteurs d'alimentation (rouge/noir) non connectés à l'un des connecteurs à 5 broches.

1. Fixez le câble au boîtier en vissant la plaque de retenue (2) et fermez le boîtier.
2. Desserrez les vis (2) et retirez le couvercle de connexion (3).
3. Insérez le connecteur à 5 broches (4) dans l'une des deux prises d'alimentation (5) de l'appareil. 4.
4. remettez ensuite le couvercle (3) en place et fixez-le à l'aide des vis (2).



CONFIGURATION DES PARAMÈTRES LOCAUX DE L'UNITÉ

Avant de pouvoir commencer à interagir avec l'unité, vous devez suivre quelques étapes simples pour la configurer correctement:

1. Mettez l'appareil sous tension. L'écran affiche brièvement la version du micrologiciel actuellement installé, puis passe à l'affichage de l'adresse de la bobine (par défaut, il s'agit de "001").
2. Appuyez simultanément sur les touches F1 et F2 sur la face avant de l'appareil jusqu'à ce que l'écran affiche le message "Set".
3. A ce stade, l'écran affiche le message "A" (adresse) suivi d'un nombre croissant de 001 à 126. Ce nombre indique le numéro de bobine associé à l'appareil. Une fois que le numéro de bobine souhaité est affiché, appuyez brièvement sur la touche F2..

NOTE: si vous voulez remettre le numéro de la bobine à 001, appuyez brièvement sur la touche F1.

4. L'appareil affiche alors le message "EoL" (End Of Line). Ce paramètre permet d'indiquer si l'unité est une fin de ligne sur le bus CAN (LED bleue ON) ou une unité intermédiaire (LED bleue OFF). Modifiez le paramètre en appuyant brièvement sur la touche F1, puis appuyez brièvement sur la touche F2 pour confirmer.
5. A ce stade, l'appareil enregistre les paramètres saisis en mémoire et redémarre avec les nouveaux paramètres locaux saisis.

NOTA: en caso de reiniciarse la unidad antes de alcanzar este punto (por un apagón eléctrico o cualquier otra causa), los parámetros introducidos no serán guardados en la memoria de la unidad.

INSTALLATION ET MISE EN SERVICE

CONFIGURATION DES PARAMÈTRES GLOBAUX DE L'UNITÉ

Une fois les paramètres locaux de l'unité réglés, les paramètres globaux de l'unité doivent être configurés pour garantir un fonctionnement optimal. Reportez-vous aux manuels du clavier ACM ou U-dat et du logiciel AMS-WinPC ou Nexu pour plus d'informations.

COUPLAGE AVEC LE PISTOLET U-vision

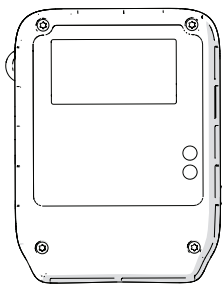
Cet équipement est équipé d'une antenne sans fil pour la connexion à un pistolet U-vision ou U-vision+. Pour plus de détails sur la configuration, veuillez vous reporter aux manuels U-vision ou U-vision+ correspondants.

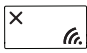

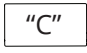
INDICATEURS ET FONCTIONS DIAGNOSTIC

INDICATEURS LED

Lorsque l'appareil est en "veille" (allumé mais n'effectuant aucune opération), certains paramètres fonctionnels de l'appareil peuvent être consultés:

- Maintenez la touche F1 enfoncée pour afficher la version du micrologiciel de l'appareil.
- Appuyez sur la touche F2 et maintenez-la enfoncée pour afficher la tension d'alimentation de l'unité (en volts).



INDICATEUR	ÉTAT	INDICATION
ONLINE LED	Off	Le câble CAN n'est pas connecté
	On	Câble CAN correctement connecté
	Clignote 3 fois	Unité U-vision assortie
E.O.I. LED	Off	Non fixé comme fin de branche
	On	Unité configurée comme extrémité de branche
S.V. ON LED	Off	Electrovanne fermée
	On	Electrovanne ouverte
	Clignotant	Fonctionnement incorrect de l'électrovanne
BY-PASS LED	Off	Mode by-pass désactivé
	On	Mode By-pass activé
	Clignotant	Fonctionnement incorrect de l'électrovanne
DISPLAY		Connectivité Wifi non disponible*.
DISPLAY		Mode de configuration Wifi*.
DISPLAY		"C" Le clignotement indique que la configuration wifi est en cours de transmission à l'appareil*.

* Uniquement pour le modèle U-valve+.

ENTRETIEN INTÉGRÉ DES FILTRES

! **ATTENTION!** Avant de retirer le couvercle du filtre, assurez-vous que la conduite de fluide n'est pas sous pression.

Pour protéger le compteur et la vanne intégrés, cet équipement est équipé d'un filtre accessible de l'extérieur.

Pour accéder au filtre afin de le nettoyer ou de le remplacer, desserrez les vis (1), retirez le couvercle (2) et enlevez le joint (3). Ensuite, retirez le filtre (4) et nettoyez-le ou remplacez-le s'il est endommagé, remontez le filtre dans son logement et vérifiez qu'il est correctement positionné (fig. 10). Remettez le joint (3), remettez le couvercle (2) en place et serrez les vis (1) au couple recommandé de 6 N.m.

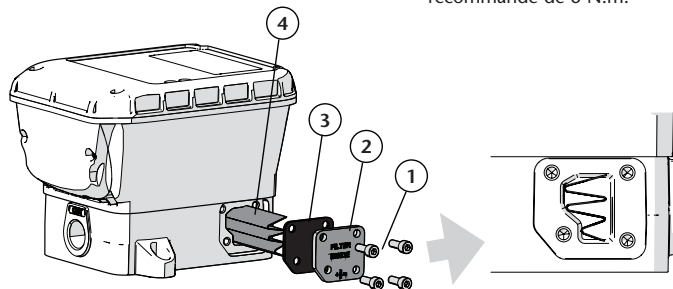


Fig. 10

LES ANOMALIES ET LEURS SOLUTIONS

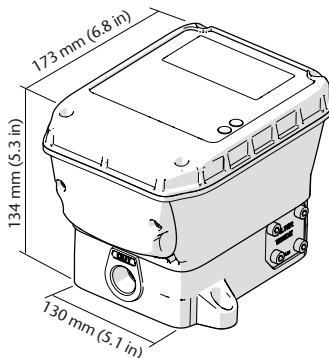
SYMPTÔME	CAUSE POSSIBLE	SOLUTION
Manque de précision	Facteur d'étalonnage erroné	Reportez-vous au processus d'étalonnage du système.
	Débit en dehors du champ d'application nominal du compteur	
L'électrovanne ne s'ouvre pas	Vérifiez l'état des LEDs. Si le voyant CAN BUS (vert) est allumé et que le voyant POWER (rouge) clignote, la carte électronique est endommagée.	Prévenir le service technique
L'électrovanne est toujours ouverte	Vérifiez l'état des LEDs. Si le voyant CAN BUS (vert) est allumé et que le voyant POWER (rouge) clignote, la carte électronique est endommagée.	Prévenir le service technique
	Mode By-pass activé. Le voyant de la dérivation doit être allumé.	Désactiver le mode by-pass à partir du clavier.
	Le câble CAN est lâche ou endommagé. Le voyant de la dérivation doit être allumé.	Vérifiez les connexions CAN et l'état des câbles.
Débit insuffisant	Filtre sale ou bouché	Nettoyer ou remplacer le filtre

SPÉCIFICATIONS

	U-valve	U-valve+
TYPE DE COMPTEUR	Engrenages ovales	
MATÉRIAUX PARTIES MOUILLÉES	Aluminium, Acétal, Acier inoxydable, NBR	
CONNEXION D'ENTRÉE	1/2" BSP	
CONNEXION DE SORTIE	1/2" BSP	
PRESSIION DE SERVICE MAXIMALE	100 bar (1450 psi)	
PRESSIION D'ÉCLATEMENT	200 bar (2900 psi)	
FLUIDES COMPATIBLES	Huile, glycol, solutions de refroidissement	
DÉBIT	1 à 30 l/min (selon la viscosité et la température du fluide) (0,25 à 8 gal/min)	
GAMME DE VISCOSITÉ	8 à 2000 cSt	
TEMPÉRATURE DE FONCTIONNEMENT	-10 °C à 60 °C (14 °F à 140 °F)	
PERTE DE PRESSIION AU DÉBIT MAXIMAL	3 bar (43.5 psi)	
PRECISION	±0.5% (une fois calibré)	
TAUX D'IMPULSION	328 ppl (1241.4 ppg)	
ALIMENTATION	24V AC 50/60 Hz	
TENSION D'ALIMENTATION DE L'ÉLECTROVANNE	24V DC	
CONSOMMATION DE L'ÉLECTROVANNE	20W	
FILTRE	Filtre à mailles MESH-60	
CONNECTIVITÉ	CAN Bus, Bluetooth	CAN Bus, Bluetooth, Wifi
POIDS	1600 g (56.4 oz)	

DIMENSIONS

Cet appareil est conforme à la ou aux normes RSS exemptes de licence d'Industrie Canada. Cet appareil est conforme à la partie 15 des règles de la FCC. Le fonctionnement est soumis aux deux conditions suivantes: (1) cet appareil ne doit pas causer d'interférences nuisibles, et (2) cet appareil doit accepter toute interférence reçue, y compris les interférences qui peuvent causer un fonctionnement indésirable.



INFORMATION SUR L'ÉLIMINATION DES DÉCHETS

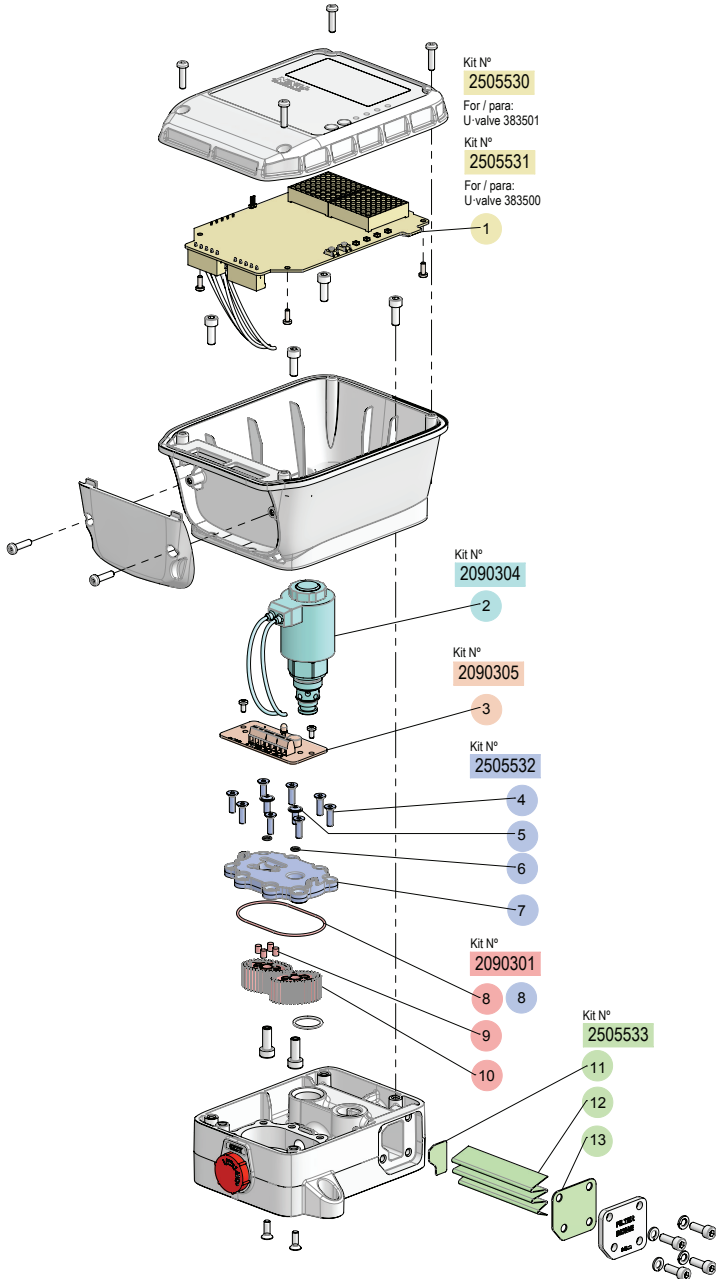


Le symbole ci-dessus indique que, conformément à la réglementation locale, votre produit et/ou la batterie doivent être éliminés séparément des déchets ménagers. Lorsque ce produit atteint la fin de sa vie utile, vous devez l'apporter à un point de collecte désigné par les autorités locales. La collecte séparée et le recyclage du produit ou de sa batterie au moment de son élimination contribueront à protéger les ressources naturelles et à garantir qu'il est recyclé de manière à protéger la santé humaine et l'environnement.

VOIR LES KITS DE PIÈCES DE RECHANGE À LA PAGE 26, 27.

R. 05/23 105 296 **19**

SPARE PARTS KITS / KITS DE RECAMBIO / KITS DE REMPLACEMENT



2023_05_18-13:00

NEXU01.B

20 105 296 R. 05/23

SPARE PARTS KITS / KITS DE RECAMBIO

	Part No. Cód.	Incl. Pos.	Description	Descripción	Remarks Observaciones
	2090301	8, 4x(9), 2x(10)	Gears Kit	Kit Engranajes	-
	2505530	1	Electronic Card U-Valve	Tarjeta Electrónica U-Valve	For/para/pour/ Für: 383501
	2505531	1	Electronic Card U-Valve+	Tarjeta Electrónica U-Valve+	For/para/pour/ Für: 383500
	2505533	11, 12, 13	Filter + Gasket Set	Filtro + Juntas	-
	2505532	8x(4), 2x(5), 2x(6), 7, 8	Camera Cover Kit	Kit Tapa Cámara	-
	2090305	3	Electronic Card	Tarjeta Electrónica	-
	2090304	2	Electrovalve	Electroválvula	-

KITS DE REMPLACEMENT

	Réf.	Incl. Pos.	Description	Remarques
	2090301	8, 4x(9), 2x(10)	Kit d'Engrenages	-
	2505530	1	Carte Électronique U-Valve	For/para/pour: 383501
	2505531	1	Carte Électronique U-Valve+	For/para/pour: 383500
	2505533	11, 12, 13	Filtre + Joints	-
	2505532	8x(4), 2x(5), 2x(6), 7, 8	Kit Couvercle du Caméra	-
	2090305	3	Carte Électronique	-
	2090304	2	Electrovanne	-

2023_05_18-13:00

NEXU01.B

R. 05/23 105 296 **21**

EN

EC CONFORMITY DECLARATION / DECLARATION CE DE CONFORMIDAD DÉCLARATION DE CONFORMITÉ CE

EN

Alentec & Orion AB Grustagsvägen 4, SE-13840, Älta, Sweden, declares by the present certificate that the mentioned machinery is in conformity with the following standards or other normative documents and has been declared in conformity with the EC Directives:

2014/30/EC

ES

Alentec & Orion AB Grustagsvägen 4, SE-13840, Älta, Suecia, declara por el presente certificado que la maquinaria mencionada es conforme con las siguientes normas u otros documentos normativos y ha sido declarada conforme con las Directivas CE:

2014/30/EC

FR

Alentec & Orion AB Grustagsvägen 4, SE-13840, Älta, Suède, déclare par le présent certificat que la machine mentionnée est conforme aux normes ou autres documents normatifs suivants et a été déclarée conforme aux directives de la CE:

2014/30/EC

2023_05_18-13:00