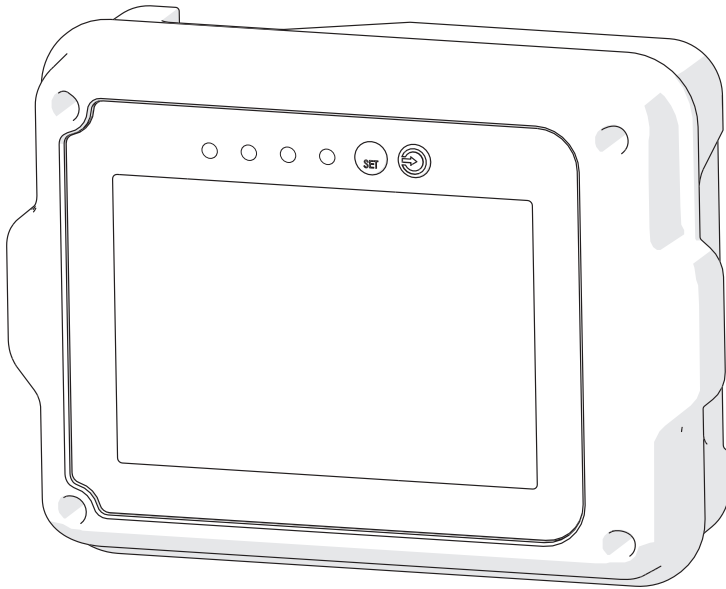


Technical Service Guide
Guía de Servicio Técnico

DOWNLOAD HERE
NEX·U.[®] FLUID
MANAGEMENT SYSTEM
INSTALLATION MANUAL



EN U-COUNT

2

ES U-COUNT

6

2024_01_25-09:00

WARNINGS AND CAUTIONS



Product pictures and specifications are subject to change without prior notice.
The English version is a translation of the original document in Spanish. In case of a discrepancy, the original will prevail.

EQUIPMENT MISUSE



- This device is for professional use only. Read all instruction manuals, tags, and labels before operating the device.
- The U-count device is intended to be integrated into a fluid monitoring system.
- Do not tamper the device.
- Use the device only for its intended purpose.
- Install and use the device following all local and national regulations including all health, safety and environmental Laws and regulations.
- Use only original spare parts kits.
- This device has not been approved for being used in commercial transactions.
- Any unauthorised modification to the device, misuse, improper maintenance or identification label removal may void the warranty.
- Regularly check the system components. Replace broken or worn parts.

ELECTRICAL LIMITS



- Do not exceed the permissible electrical ranges of the device. See TECHNICAL SPECIFICATIONS chapter.

SAFETY MEASURES



- Ensure that operators using this equipment are trained on the operation, the product and its limitations.
- Use safety equipment as required.
- To ensure the device safe operation, all service work should be done by qualified personnel only. Disconnect the device from the mains, release the stored pressure and disconnect the equipment from any fluid systems before carrying out any checks or replacing parts of the device.

EQUIPMENT OPERATION



- Verify the correct settings of the monitoring system prior to the first use.

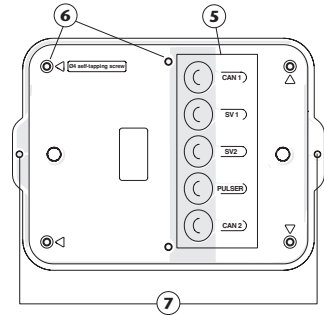
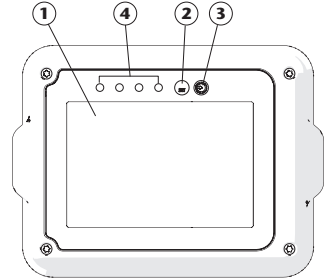
INFORMATION ABOUT WASTES



The previous symbol indicates that in agreement with local laws, your product and/or your battery should be disposed of independently of your home wastes. When this product reaches the final of its useful life, you will need to take it to a collection point designated by the local authorities. The separate collection and the product or battery recycling will help to protect the natural resources and guarantee its recycling in such a way that protects the health of the people and environment.

DEVICE OVERVIEW

| N° | DESCRIPTION |
|----|--|
| 1 | LED screen |
| 2 | Selection button |
| 3 | Reset button |
| 4 | Status LEDs |
| 5 | Wiring connections |
| 6 | Holes for equipment installation in accessories or mount bracket |
| 7 | Holes for flush mount installation in workshop furniture |



SCREEN DISPLAY MODES

The device has 3 screen display modes, named “standby” mode, “standard” mode and “XXL” mode.

The “standby” mode (figure 1) is the display mode shown when no transaction is in progress. While a transaction is being made, the screen will show the “standard” mode (figure 2) or the “XXL” (figure 3) according to the device configuration (see the “menu configuration” section for more details).

Depending on the screen mode, the unit address (1), the fluid volume dispensed (2), the progress status bar of the transaction (3) or the indicator which shows that the solenoid valve is open (4), will be displayed.

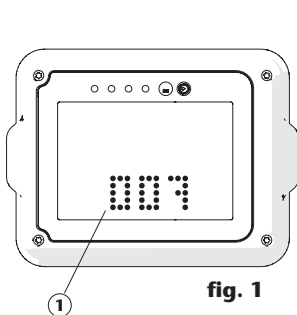


fig. 1

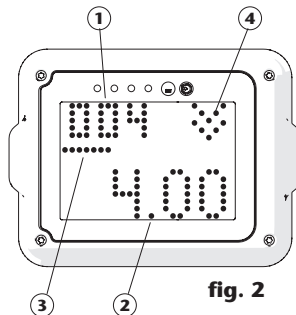


fig. 2

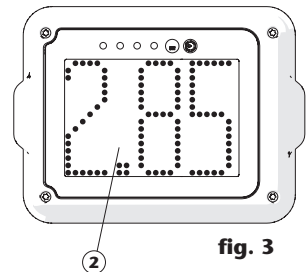


fig. 3

2024_01_25-09:00

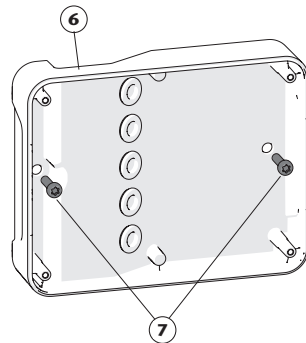
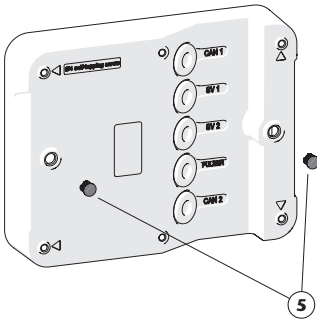
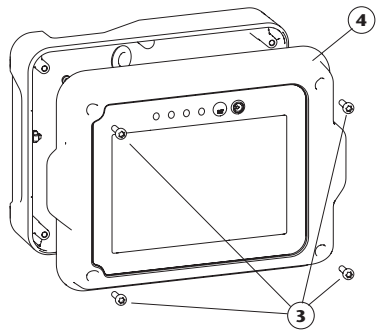
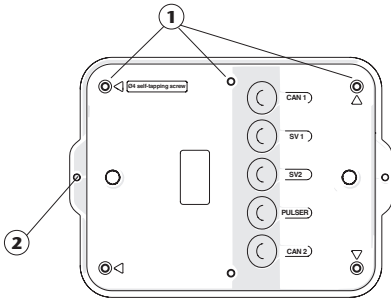
INSTALLATION

DEVICE FIXATION

The device attachment can be done through the blind holes (1) by using 4 mm diameter self-tapping screws. The attachment holes (2) are used in case of flush mount installation by using the screws supplied.

If required, the device can be fixed from the inside following the next procedure:

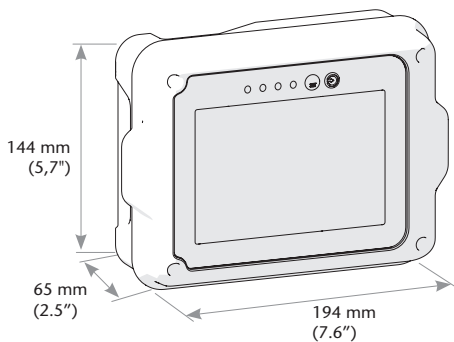
1. Remove the screws (3) and remove the front cover (4).
2. Remove the plugs (5).
3. Fix the device back cover (6), previously wired, with 2 screws (7).
4. Wire the electronic board, reassemble the front cover (4) and fix the screws (3).



TECHNICAL SPECIFICATIONS

| | |
|-------------------------------------|----------------------------------|
| POWER SUPPLY VOLTAGE | 24 V AC/DC |
| CAN BUS CONNECTIONS | 2 |
| SOLENOID VALVE CONNECTIONS | 1 |
| PULSE COUNTER CONNECTIONS | 1 |
| SOLENOID VALVE COMPATIBILITY | 24V DC Maximum power 30 W |
| U-vision CONECTIVITY | ✓ |
| STATUS LEDS | 4 |
| WEIGHT | 0,5 kg (1.1 oz) |

This device complies with Part 15 of the FCC Rules. Operation is subject to the following two conditions: (1) this device may not cause harmful interference, and (2) this device must accept any interference received, including interference That may cause undesired operation.



ADVERTENCIAS Y PRECAUCIONES



Las imágenes y especificaciones de los productos están sujetas a cambios sin previo aviso.
Documento original en español.

USO INDEBIDO DEL EQUIPO



- Este dispositivo es sólo para uso profesional. Lea atentamente el manual de instrucciones y sus advertencias antes de empezar a operar con el equipo.
- El dispositivo U-count está destinado a integrarse en un sistema de gestión.
- No modifique el dispositivo.
- Utilice el dispositivo sólo para el uso para el cual fue diseñado.
- Instale y utilice el equipo de acuerdo con todas las normativas locales y nacionales incluyendo Leyes y regulaciones en materia de salud, seguridad y medioambiente.
- Utilice solo kits de recambio originales.
- Este dispositivo no ha sido aprobado para su empleo en transacciones comerciales.
- Cualquier modificación no autorizada del dispositivo, uso indebido, mantenimiento incorrecto o la retirada de las etiquetas identificativas puede ser causa de anulación de la garantía.
- Verifique regularmente los componentes del sistema. Sustituya las piezas rotas o desgastadas.

LÍMITES ELÉCTRICOS



- No exceder los rangos eléctricos permitidos del dispositivo.
Ver capítulo de ESPECIFICACIONES TÉCNICAS.

MEDIDAS DE SEGURIDAD



- Asegúrese de que los operarios que utilicen este equipo estén formados sobre el funcionamiento, el producto y sus limitaciones.
- Utilice el equipo de seguridad necesario.
- Para asegurar el correcto funcionamiento de este dispositivo, cualquier operación de mantenimiento solo será llevada a cabo por personal cualificado. Desconecte el dispositivo de la red eléctrica, libere la presión almacenada en la línea en la que está conectado y desconecte el equipo del sistema de entrada antes de efectuar cualquier tipo de control o sustitución de piezas del equipo.

FUNCIONAMIENTO DEL EQUIPO



- Verifique la correcta configuración del sistema antes de su primer uso.

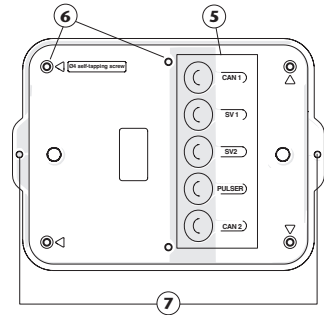
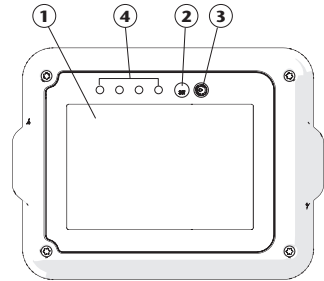
INFORMACIÓN SOBRE DESECHO DE RESIDUOS



El símbolo anterior indica que, de acuerdo con las normativas locales, su producto y/o su batería deberán desecharse de manera independiente de los residuos domésticos. Cuando este producto alcance el final de su vida útil, deberá llevarlo a un punto de recogida designado por las autoridades locales. La recogida separada y el reciclaje del producto o su batería en el momento de su desecho ayudarán a proteger los recursos naturales y a garantizar su reciclaje de forma que proteja la salud de las personas y el medio ambiente.

VISIÓN GENERAL

| Nº | DESCRIPCIÓN |
|----|-------------------------------------|
| 1 | Pantalla de led |
| 2 | Botón de selección |
| 3 | Botón reset |
| 4 | LEDs de estado |
| 5 | Conexiones de cableado |
| 6 | Agujeros para montaje en accesorios |
| 7 | Agujeros de montaje en panel |



MODOS DE VISUALIZACIÓN DE PANTALLA

El equipo posee 3 modos de visualización de pantalla, denominados modo "standby", modo "standard" y modo "XXL".

El modo standby (figura 1) es el modo de visualización cuando no hay ninguna transacción en curso. Mientras una transacción se está ejecutando la pantalla mostrará el modo "standard" (figura 2) o el modo "XXL" (figura 3) según configuración del equipo (ver apartado "menú configuración" para más detalles).

En función del modo de pantalla, se podrá visualizar la dirección (1), la cantidad dispensada (2), la barra de progreso de la transacción (3) y el indicador (4) de que la electroválvula está abierta.

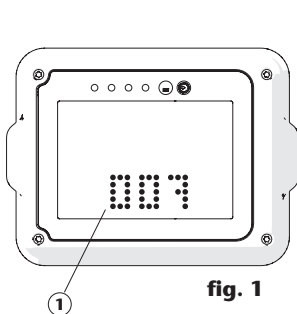


fig. 1

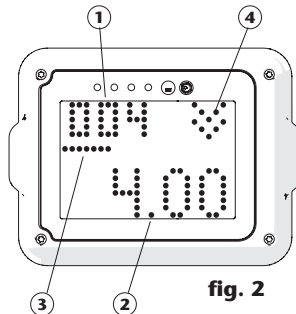


fig. 2

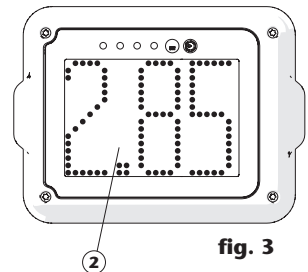


fig. 3

2024_01_25-09:00

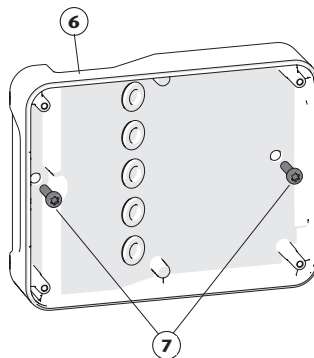
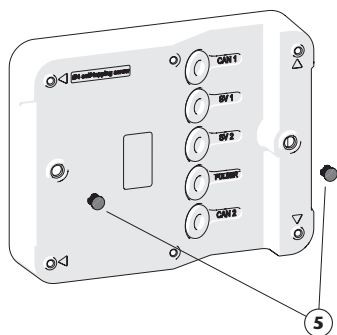
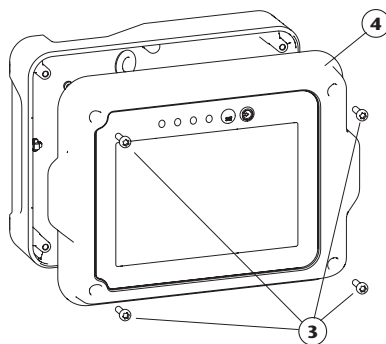
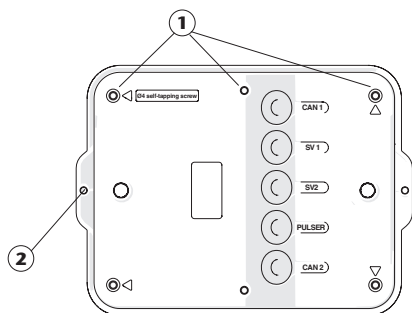
INSTALACIÓN

FIJACIÓN DEL EQUIPO

La fijación del equipo a su instalación se puede realizar por medio de los agujeros ciegos (1) empleando un tornillo autorroscante de diámetro 4 mm. En caso de instalación encastrada en panel se emplearán los agujeros de montaje (2) con los tornillos suministrados.

En caso de ser necesario, puede fijar el equipo desde su parte interior siguiendo el siguiente procedimiento:

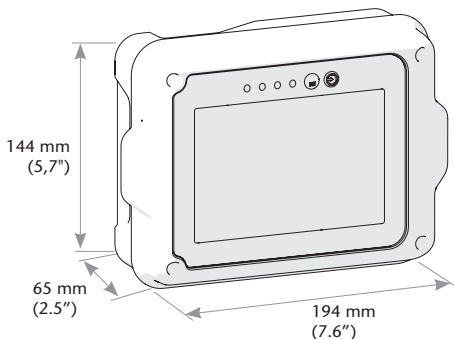
1. Retirar los tornillos (3) y desmontar la tapa frontal (4).
2. Extraer los tapones (5) montados de fábrica.
3. Fijar la carcasa trasera del dispositivo (6), previamente cableada, mediante 2 tornillos (7).
4. Cablear la tarjeta electrónica, montar de nuevo la tapa frontal (4) y fijar los tornillos (3).



ESPECIFICACIONES TÉCNICAS

| | |
|---|------------------------------------|
| TENSIÓN DE ALIMENTACIÓN | 24 V AC/DC |
| CONEXIONES CAN BUS | 2 |
| CONEXIONES PARA ELECTROVÁLVULA | 1 |
| CONEXIONES PARA CONTADOR DE PULSOS | 1 |
| COMPATIBILIDAD DE ELECTROVÁLVULA | 24V DC Potencia máxima 30 W |
| CONECTIVIDAD U-vision | ✓ |
| LEDS DE ESTADO | 4 |
| PESO | 0,5 kg (1.1 oz) |

Este aparato cumple con la parte 15 de las Reglas de la FCC. La operación está sujeta a las siguientes dos condiciones. (1) Este aparato no podrá causar interferencia dañina, y (2) este aparato debe aceptar cualquier interferencia recibida, incluyendo interferencia que pueda causar un funcionamiento indeseado. Si el aparato no es instalado y utilizado de acuerdo con las instrucciones, puede causar interferencia dañina para las radio comunicaciones e invalidar la autoridad que tiene el usuario para la garantía del equipo.



EC CONFORMITY DECLARATION / DECLARATION CE DE CONFORMIDAD

EN

Alentec & Orion AB Grustagsvägen 4, SE-13840, Älta, Sweden, declares by the present certificate that the mentioned machinery:

23836

is in conformity with the following standards or other normative documents and has been declared in conformity with the EC Directives:

2014/30/EC

ES

Alentec & Orion AB Grustagsvägen 4, SE-13840, Älta, Suecia, declara por el presente certificado que la maquinaria mencionada:

23836

es conforme con las siguientes normas u otros documentos normativos y ha sido declarada conforme con las Directivas CE:

2014/30/EC

2024_01_25-09:00

2024_01_25-09:00

