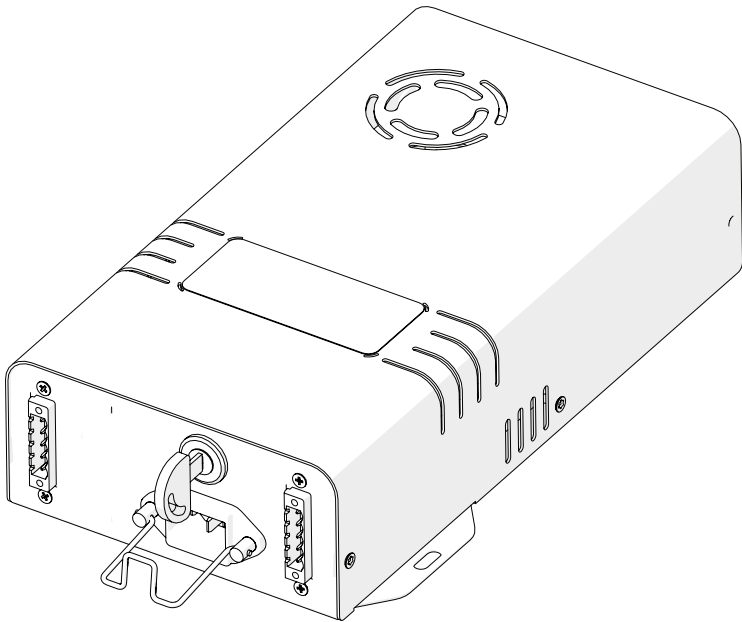


Parts and technical service guide
Guía de servicio técnico y recambio



EN U-power / U-power+

2

ES U-power / U-power+

4

2023_05_18-13:00

INTRODUCTION

! WARNING: This unit is intended to professional use. Read the instructions in this manual before using the device.

- The U-Power or U-power+ unit is intended to work as a power supply for the equipments of a monitoring system.
- Use the equipment only for the purposes for which it is intended.
- Do not alter or modify the equipment.
- Any failure of the equipment must be examined by a qualified technician. Do not remove the housing from the power supply due to risk of damage by electrical contact.
- Do not install the equipment in places with high humidity or near water.
- Do not install this equipment in places with a high environmental temperature or near a heat source.
- The current and voltage values must not exceed those given in the technical specifications.

DEVICE OVERVIEW

FRONT VIEW

N°	ITEM	DESCRIPTION
1	CAN BUS 1/BUS IN	CAN BUS in connection
2	CAN BUS 2/BUS OUT	CAN BUS out connection
3	By-pass keyswitch	Allows the activation of by-pass mode
4	IEC connector	Power supply inlet

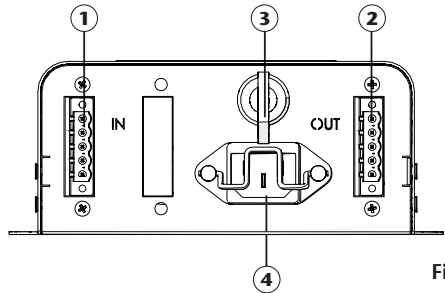


Fig. 1

BOTTOM VIEW

N°	ITEM	DESCRIPTION
1	Technical specifications	Main technical features of the equipment
2	Assembly holes	Assembly holes

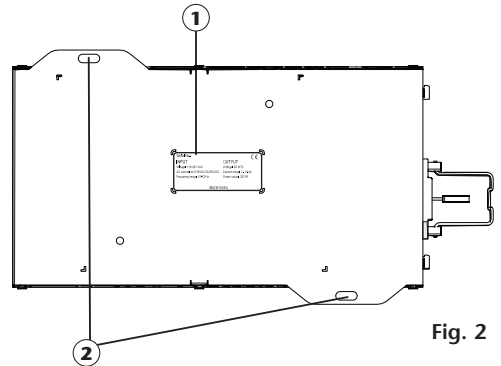


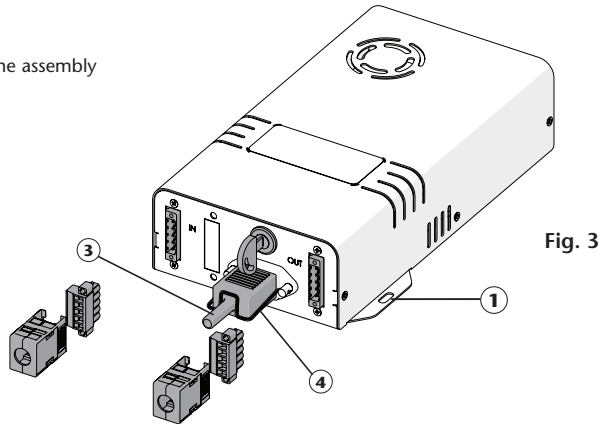
Fig. 2

INSTALLATION AND CONFIGURATION

For further details about the installation and configuration of the equipment, check the monitoring system "Installer's Guide".

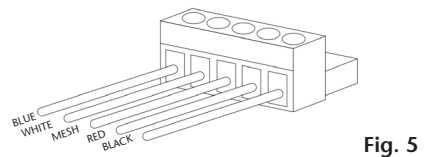
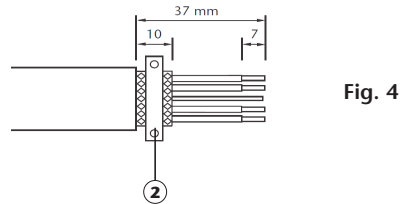
DEVICE ATTACHMENT

Optionally, the device can be fixed by using the assembly holes (1).



DATA BUS CONNECTION

1. Strip the end of the CAN Bus cable according to the scheme shown in the figure 4.
2. Connect each wire of the CAN BUS cable to the 5 poles male plug connector in the figure 5.
3. Hold the wire to the provided housing by screwing the retaining plate (2) and closing the housing.
4. To avoid the accidental disconnection of the CAN BUS connectors, remember to fix them by using the two safety screws available.



DATA BUS CONNECTION

Wire the supplied IEC connector (3). To avoid the accidental disconnection of the equipment, remember to place the retention kit (4) in the position shown in the figure 3.

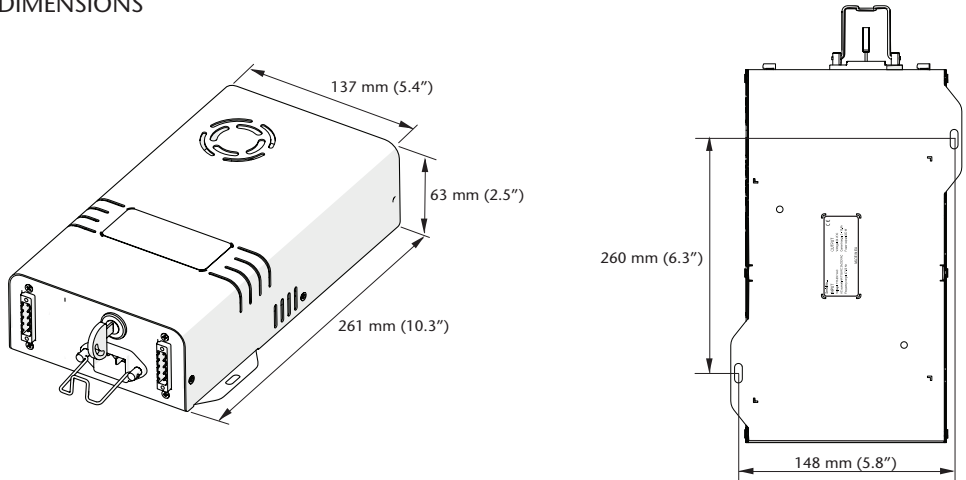
BY-PASS KEYSWITCH

The by-pass key allows to activate / deactivate the by-pass mode of the solenoid valves powered by the U-power unit. The activation allows dispensing fluid without the need of using the keyboard, just simply by using the control gun.

TECHNICAL FEATURES

INPUT	U-power	U-power+
VOLTAGE	115V/230V AV	115V/230V AV
CURRENT	1.4A/115V AC - 0.85A/230V AC	4A/115V AC - 2A/230V AC
FREQUENCY	47 - 63 HZ	47 - 63 HZ
OUTPUT		
VOLTAGE	24VDC	24VDC
CURRENT	0-3. A	0-13.4 A
POWER	75W	320W
CAN BUS CONNECTIONS	2 x CAN BUS 1 x IEC 1 x LLAVE BY-PASS	2 x CAN BUS 1 x IEC 1 x LLAVE BY-PASS
WEIGHT	1.3 kg (2.9 lb)	1.9 kg (4.2 lb)

DIMENSIONS



INFORMATION ON WASTE PRODUCTS



The symbol above means that according to local laws and regulations your product and/or its battery must be disposed of separately from household waste. When this product reaches its end of life, take it to a collection point designated by local authorities. The separate collection and recycling of your product and/or its battery at the time of disposal will help conserve natural resources and ensure that it is recycled in a manner that protects human health and the environment.

INTRODUCCIÓN



ADVERTENCIA: Este equipo está destinado a uso profesional. Lea todas las instrucciones de este manual antes de su uso.

- La unidad U-Power / U-Power+ está destinada a actuar como fuente de alimentación de los equipos de un sistema de gestión.
- Use el equipo sólo para los fines a los que está destinado.
- No altere o modifique el equipo
- Cualquier fallo del equipo ha de ser examinado por un técnico cualificado. No retirar la carcasa de la fuente de alimentación por riesgo de sufrir daños por contacto eléctrico.
- No instalar el equipo en lugares con elevada humedad o cerca de agua.
- No instalar este equipo en lugares con una elevada temperatura ambiental o cerca de fuentes de calor.
- Los valores de corriente y voltaje de salida no deben exceder los dados en las especificaciones técnicas.

VISIÓN GENERAL

VISTA FRONTAL

Nº	ELEMENTO	DESCRIPCIÓN
1	CAN BUS 1 /BUS IN	Entrada de CAN BUS
2	CAN BUS 1 /BUS OUT	Salida de CAN BUS
3	Llave by-pass	Interruptor de llave para activar modo by-pass
4	Conector IEC	Conector de alimentación de red

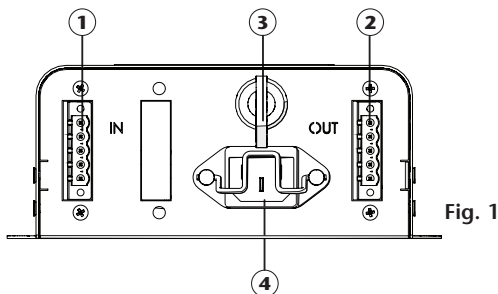


Fig. 1

VISTA INFERIOR

Nº	ELEMENTO	DESCRIPCIÓN
1	Etiqueta de características	Principales características técnicas del equipo
2	Agujeros de montaje	Agujeros para montaje

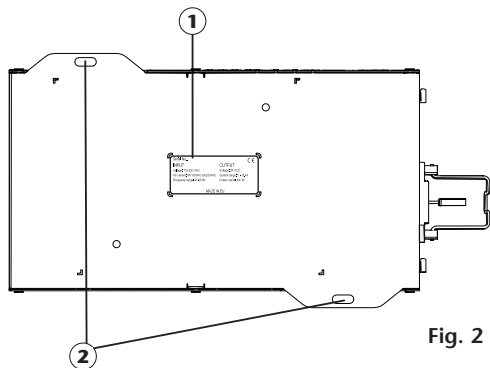


Fig. 2

2023_05_18-13.00

INSTALACIÓN Y CONFIGURACIÓN

Para detalles sobre la instalación y configuración del equipo consulte la "Guía del instalador" del sistema de gestión.

FIJACIÓN DEL EQUIPO

Opcionalmente, puede fijar el equipo mediante los agujeros de montaje (1).

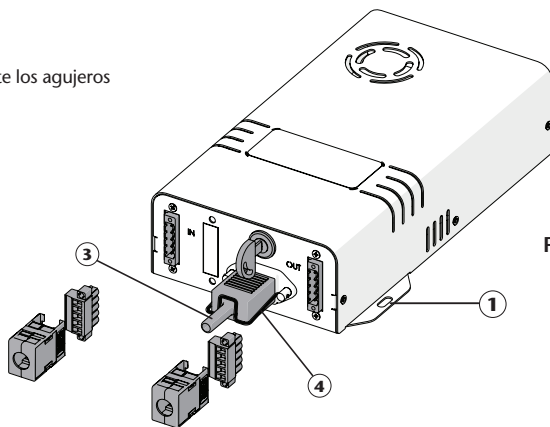


Fig. 3

CONEXIONES

Conexión del bus de datos

1. Pelar el extremo del cable CAN-BUS según el siguiente esquema, figura 4.
2. Conectar los conductores individuales del cable CAN BUS al conector macho enchufable de 5 polos proporcionado de acuerdo al siguiente esquema (fig. 5).
3. Sujetar el cable a la carcasa proporcionada atornillando la pletina de retención (2) y cierre la carcasa.
4. Para evitar la desconexión accidental de los conectores CAN BUS, recuerde fijarlos por medio de los dos tornillos de seguridad de los que dispone.

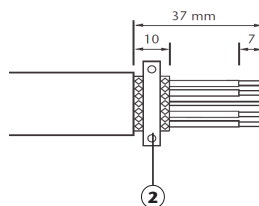


Fig. 4

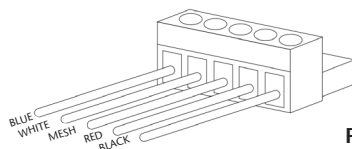


Fig. 5

Conexión del cable de alimentación

Cablear el conector IEC suministrado (3). Para evitar la desconexión accidental del equipo, recuerde colocar el kit de retención del conector IEC (4) en la posición mostrada en la figura 3.

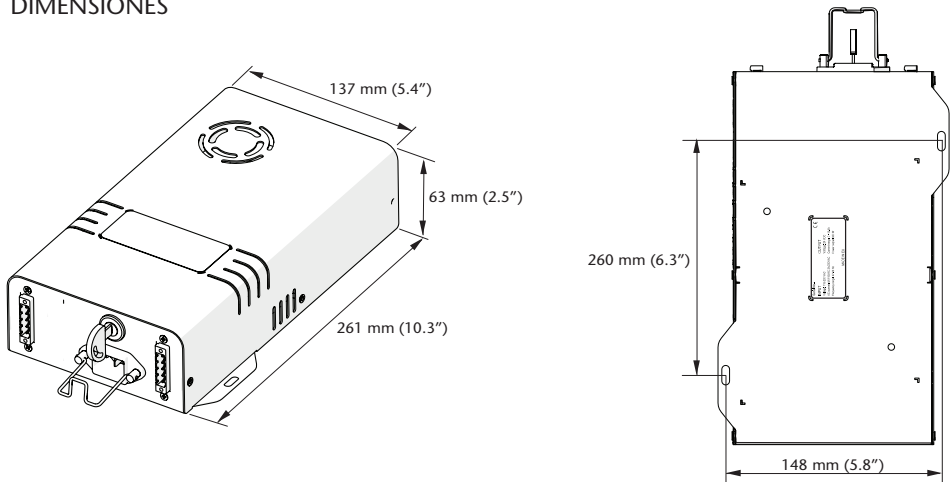
LLAVE BY-PASS

La llave by-pass permite activar / desactivar el modo by-pass de las electroválvulas alimentadas por la unidad U-power+. La activación permite dispensar fluido sin necesidad de operar el teclado, simplemente accionando la pistola de control.

ESPECIFICACIONES

ENTRADA	U-power	U-power ⁺
TENSIÓN	115V/230V AV	115V/230V AV
CORRIENTE	1.4A/115V AC - 0.85A/230V AC	4A/115V AC - 2A/230V AC
FRECUENCIA	47 - 63 HZ	47 - 63 HZ
SALIDA		
TENSIÓN	24VDC	24VDC
CORRIENTE	0-3. A	0-13.4 A
POTENCIA	75W	320W
CONEXIONES CAN BUS	2 x CAN BUS 1 x IEC 1 x LLAVE BY-PASS	2 x CAN BUS 1 x IEC 1 x LLAVE BY-PASS
PESO	1,3 kg (2.9 lb)	1,9 kg (4.2 lb)

DIMENSIONES



INFORMACIÓN SOBRE DESECHO DE RESIDUOS



El símbolo anterior indica que, de acuerdo con las normativas locales, su producto y/o su batería deberán desecharse de manera independiente de los residuos domésticos. Cuando este producto alcance el final de su vida útil, deberá llevarlo a un punto de recogida designado por las autoridades locales. La recogida separada y el reciclaje del producto o su batería en el momento de su desecho ayudarán a proteger los recursos naturales y a garantizar su reciclaje de forma que proteja la salud de las personas y el medio ambiente.

EC CONFORMITY DECLARATION / DECLARATION CE DE CONFORMIDAD

EN

Alentec & Orion AB Grustagsvägen 4, SE-13840, Älta, Sweden, declares by the present certificate that the mentioned machinery is in conformity with the following standards or other normative documents and has been declared in conformity with the EC Directives:

2014/30/EC

ES

Alentec & Orion AB Grustagsvägen 4, SE-13840, Älta, Suecia, declara por el presente certificado que la maquinaria mencionada es conforme con las siguientes normas u otros documentos normativos y ha sido declarada conforme con las Directivas CE:

2014/30/EC

2023_05_18-13:00