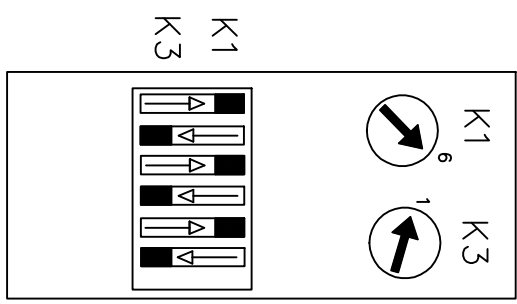
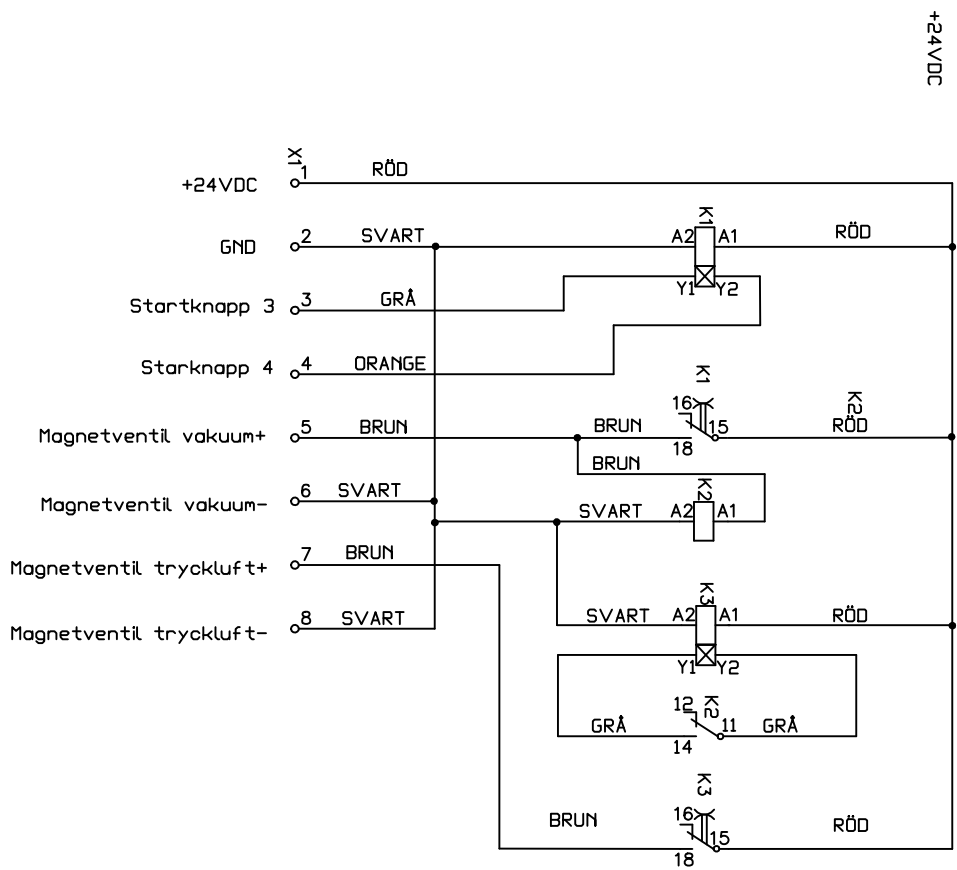



Denna handling är GAVECO ABs egendom och får ej utan vårt medgivande ändras, kopieras eller delas annan person eller firma.

Ytter förbindelseschema är endast exempel.
Lokala regler gäller fortfarande om de är strängare än de värden som föreslås nedan.



Rev Ändring			Konstr.		ALENTEC & ORION	Slide	01			
			Ritad			Datum	201120	Fortsatt		
			Kontroll			Ritnr.			Rev.	
			Datum			Sign.				
styrring ventiler dockning										