



BATTERY OPERATED GREASE GUN 20V

BATTERIDRIVEN FETTSPRUTA 20V



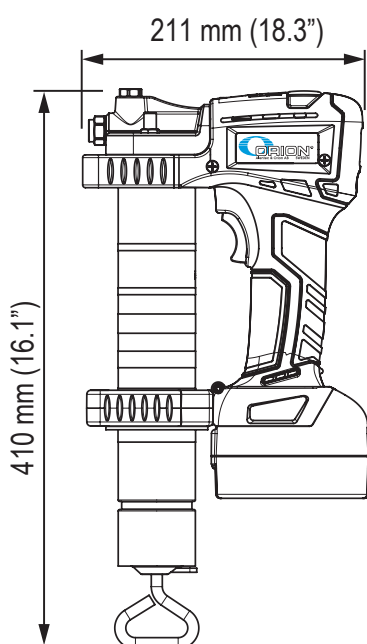
Part No. / Art. Nr. / Réf.:

13532 (2,0 Ah)

13534 (4,0 Ah)

TECHNICAL DATA	13532	13534	EN
Voltage	20 V		
Maximum working pressure (limited by safety valve)	7250 psi (500 bar)		
Flow rate	100 g/min ("L" mode) / 160 g/min ("H" mode)		
Suitable grease	Up to NLGI-2		
Tube capacity	450 g (bulk) 400 g (cartridge)		
Sound pressure LpA	68 dB (A), K = 3 dB (A)		
Sound pressure LwA	79 dB (A), K = 5 dB (A)		
Functions	Battery level, cartridge grease estimation, grease meter estimation, unit change (g/oz), LED light		
Battery	Li-Ion 2.0 Ah	Li-Ion 4.0 Ah	
Battery charger	220-240 V AC		
Charging time	70-90 min (2 Ah)		
Hose length	1100 mm (43")		
Weight	3 kg (6.6 lb)		

TEKNISKA DATA	13532	13534	SE
Spänning	20 V		
Max arbetstryck (begränsad av säkerhetsventil)	7250 psi (500 bar)		
Flödes hastighet	100 g/min ("L"-läget) / 160 g/min ("H"-läget)		
Passar till fett av typ	Upp till NLGI-2		
Kapacitet i rör	450 g (lösfett) 400 g (patron)		
Ljudnivå LpA	68 dB (A), K = 3 dB (A)		
Ljudnivå LwA	79 dB (A), K = 5 dB (A)		
Funktioner	Batterinivå, fettmätare, återstående fettmängd, inbyggd LED-belysning		
Batteri	Li-Ion 2,0 Ah	Li-Ion 4,0 Ah	
Batteriladdare	220-240 V AC		
Laddningstid	70-90 min (2 Ah)		
Slanglängd	1100 mm (43")		
Vikt	3 kg		



SAFETY PRECAUTIONS

EN

- The battery-operated grease gun is intended exclusively for pumping grease (NLGI 1 / NLGI 2) for general lubrication applications. Do not exceed the operating ranges of the technical specifications
- **WARNING: Read all safety warnings, specifications and instructions provided with this power tool. Failure to follow all instructions listed below may result in electric shock, fire and/or serious injury. Save all warnings and instructions for future reference.**

WORK AREA SAFETY

- Keep work area clean and well lit. Cluttered or poorly lit areas may cause accidents.
- Do not operate power tools in explosive atmospheres, such as in the presence of flammable liquids, gases or dust. Power tools create sparks which may ignite the dust or fumes.
- Keep children and bystanders away while operating a power tool. Distractions can cause you to lose control of the power tool.

ELECTRICAL SAFETY

- Avoid body contact with earthed or grounded surfaces, such as pipes, radiators, stoves and refrigerators. There is an increased risk of electric shock if your body is earthed or grounded.
- Do not expose power tools to rain or wet conditions. Water entering a power tool will increase the risk of electric shock.

PERSONAL SAFETY

- Stay alert, watch what you are doing and use common sense when operating a power tool. Do not use a power tool while you are tired or under the influence of drugs, alcohol or medication. A moment of inattention while operating the power tool may result in serious personal injury.
- Use personal protective equipment. Always wear eye protection. Protective equipment such as a dust mask, safety gloves, non-skid safety shoes, hard helmet or hearing protection used for appropriate conditions will reduce personal injuries.
- Prevent unintentional starting. Ensure the switch is in the off-position before connecting to power source and/or battery pack, picking up or carrying the tool. Carrying power tools with your finger on the switch or energising power tools that have the switch on invites accidents.
- Avoid forced postures. Keep proper footing and balance at all times. This enables better control of the power tool in unexpected situations.
- Wear suitable work clothing. Do not wear loose clothing or jewellery. Keep your hair and clothing away from moving parts. Loose clothes, jewellery or long hair can be caught in moving parts.
- Do not let confidence gained from frequent use of tools allow you to ignore tool safety principles. A careless action can cause severe injury within a fraction of a second.

SÄKERHETSANVISNINGAR

SE

- Den batteridrivna fettssprutan är endast avsedd för pumpning av fett (NLGI 1 / NLGI 2) för allmänna smörjningstillämpningar. Överskrid inte arbetsområdet för de tekniska specifikationerna
- **VARNING: Läs alla säkerhetsvarningar, specifikationer och instruktioner som medföljer detta elverktyg. Underlåtenhet att följa alla instruktioner nedan kan leda till elchock, brand och / eller allvarlig personskada. Spara alla varningar och instruktioner för framtida referens.**

SÄKERHET I ARBETSOMRÅDET

- Håll arbetsområdet rent och väl upplyst. Orena eller dåligt belysta arbetsområden kan orsaka olyckor.
- Använd inte elverktyg i explosiva miljöer, t.ex. i närheten av brandfarliga vätskor, gaser eller damm. Elverktyg skapar gnistor som kan antända damm eller ångor.
- Håll barn och närvarande personer borta när du använder ett elverktyg. Distractioner kan leda till att du tappar kontrollen över elverktyget.

ELSÄKERHET

- Undvik kroppskontakt med jordade eller jordade ytor, såsom rör, värmeelement, spisar och kylskåp. Det finns en ökad risk för elektriska stötar om din kropp är jordad.
- Utsätt inte elverktyget för regn eller våta förhållanden. Vatten som tränger in i ett elverktyg ökar risken för elchock.

PERSONLIG SÄKERHET

- Håll dig alert, se vad du gör och använd sunt förnuft när du använder ett elverktyg. Använd inte ett elverktyg när du är trött eller påverkad av droger, alkohol eller mediciner. Ett ögonblick av ouppmärksamhet när du använder elverktyget kan leda till allvarliga personskador.
- Använd personlig skyddsutrustning. Använd alltid ögonskydd. Skyddsutrustning som ansiktsmask, skyddshandskar, skyddsskor, skyddshjälm eller hörselskydd som används under lämpliga förhållanden minskar personskador.
- Förhindra oavsiktlig start. Se till att strömbrytaren är i frånläge innan du ansluter till strömkällan och / eller batteripaketet, tar upp eller bär verktyget. Att bära elverktyg med fingret på strömbrytaren eller aktivera elverktyg som har strömbrytaren på bjuder in till olyckor.
- Undvik obekväma ställningar. Stå stadigt och håll balans hela tiden. Detta möjliggör bättre kontroll av elverktyget i oväntade situationer.
- Använd lämpliga arbetskläder. Använd inte löst sittande kläder eller smycken. Håll hår och kläder borta från rörliga delar. Löst sittande kläder, smycken eller långt hår kan fastna i rörliga delar.
- Låt inte förtroendet från frekvent användning av verktyg låta dig ignorera verktygssäkerhetsprinciper. En slarvigt hanterande kan orsaka allvarliga skador inom en bråkdel av en sekund.

POWER TOOL USE AND CARE

EN

- Do not force the power tool. Use the correct power tool for your application. The correct power tool will do the job better and safer at the rate for which it was designed.
- Do not use the power tool if the switch does not turn it on and off. Any power tool that cannot be controlled with the switch is dangerous and must be repaired.
- Remove the battery pack from the power tool before making any adjustments, changing accessories, or storing power tools. Such preventive safety measures reduce the risk of starting the power tool.
- Store power tools out of the reach of children and do not allow persons unfamiliar with the power tool or these instructions to operate the power tool. Power tools are dangerous in the hands of untrained users.
- Maintain power tools and accessories in good working conditions. Check for misalignment or binding of moving parts, breakage of parts and any other condition that may affect the power tool's operation. If damaged, have the power tool repaired before use. Many accidents are caused by poorly maintained power tools.
- Use the power tool and accessories in accordance with these instructions, taking into account the working conditions and the work to be performed. Use of the power tool for operations different from those intended could result in a hazardous situation.
- Keep handles and grasping surfaces dry, clean and free from oil and grease. Slippery handles and grasping surfaces do not allow for safe handling and control of the tool in unexpected situations.

BATTERY USE AND CARE

- Recharge only with the charger provided by the manufacturer. A charger that is suitable for one type of battery pack may create a risk of fire when used with another battery pack.
- Use power tools only with specifically designated battery packs. Use of any other battery packs may create a risk of injury and fire.
- Rarely, under abusive conditions, liquid may spill from the battery; avoid contact. If contact accidentally occurs, flush with water. If liquid contacts eyes, additionally seek medical help. Liquid spilled from the battery may cause irritation or burns.
- Do not use a battery pack or tool that is damaged or modified. Damaged or modified batteries may exhibit unpredictable behaviour resulting in fire, explosion or risk of injury.
- Follow all charging instructions and do not charge the battery pack or tool outside the temperature range specified in the instructions. Charging improperly or at temperatures outside the specified range may damage the battery and increase the risk of fire.

SERVICE

- Have your power tool serviced by a qualified technical service using only genuine replacement parts. This will ensure that the safety of the power tool is maintained.
- Never service damaged battery packs. Service of battery packs should only be performed by the manufacturer or authorized service providers.

ANVÄNDNING OCH SKÖTSEL AV VERKTYGET

SE

- Överarbota inte elverktyget. Använd rätt elverktyg för din applikation. Rätt elverktyg gör jobbet bättre och säkrare i den takt det designades för.
- Använd inte elverktyget om strömbrytaren inte fungerar. Alla elverktyg som inte kan styras med strömbrytaren är farliga och måste repareras.
- Ta ut batteripaketet från elverktyget innan du gör några justeringar, byter tillbehör eller förvarar elverktyget. Sådana förebyggande säkerhetsåtgärder minskar risken för att starta elverktyget
- Förvara elverktyg utom räckhåll för barn och låt inte personer som inte känner till elverktyget eller dessa instruktioner använda elverktyget. Elverktyg är farliga i händerna på otränade användare.
- Håll elverktyg och tillbehör i bra skick. Kontrollera feljusterade eller nypan- det av rörliga delar, delar som har gått sönder och andra tillstånd som kan påverka elverktygets funktion. Låt elverktyget repareras före användning om det är skadat. Många olyckor orsakas av dåligt underhållna elverktyg.
- Använd elverktyget och tillbehören i enlighet med dessa instruktioner, med hänsyn till arbetsförhållandena och det arbete som ska utföras. Användning av elverktyget för arbetsmoment som inte de är avsedda för kan leda till en farlig situation.
- Håll handtag och greppytor torra, rena och fria från olja och fett. Hala handtag och greppytor borgar inte för säker hantering och kontroll av verktyget i oväntade situationer.

BATTERIANVÄNDNING OCH SKÖTSEL

- Ladda endast med laddaren från tillverkaren. En laddare som är lämplig för en typ av batteripaket kan skapa brandrisk vid användning med ett annat batteripaket.
- Använd endast elverktyget med specifikt angivna batteripaket. Användning av andra batteripaket kan skapa risk för personskador och brand.
- Sällan, extrema förhållanden, kan vätska rinna ut ur batteriet. Undvik kontakt. Vid kontakt, spola med vatten. Om vätska kommer i kontakt med ögonen, sök också medicinsk hjälp. Vätska som spillts från batteriet kan orsaka irritation eller brännskador.
- Använd inte ett batteri eller verktyg som är skadat eller modifierat. Skadade eller modifierade batterier kan uppvisa oförutsägbart beteende som kan leda till brand, explosion eller risk för personskada.
- Följ alla laddningsinstruktioner och ladda inte batteriet eller verktyget utanför det temperaturintervall som anges i instruktionerna. Felaktig laddning eller vid temperaturer utanför det angivna området kan skada batteriet och öka risken för brand.

SERVICE

- Elverktyget skall repareras av en kvalificerad tekniker som endast använder originalreservdelar. Detta säkerställer att säkerheten för elverktyget bibehålls.
- Demontera aldrig skadade batteripaket. Service av batteripaket ska endast utföras av tillverkaren eller auktoriserade återförsäljare.

ADDITIONAL SAFETY WARNINGS**EN**

- Portable grease power tools can generate pressures up to 10,000 psi (700 bar). During the operation always use gloves and eye protection. Keep your hands away from the grease nipple.
- When worn, some components of the tool or the hose may break due to high pressure and may cause a risk of serious injury. Before use, always inspect the tool and the flexible hose to identify possible damage or wear. Never use the tool if any of its parts is damaged or worn.
- High pressure can cause damage to the hose or nozzle grease supply. Use only appropriate grease hoses for use with this tool and follow its instructions for use and safety warnings.

SAFETY INSTRUCTIONS FOR BATTERIES AND CHARGER

- Do not charge or use batteries in explosive atmospheres, such as presence of flammable liquids, gases or powders. Inserting or removing the battery unit from the charger may cause gases or dust to ignite.
- Use only the charger supplied with the tool. This charger has been specially designed for Lithium-Ion batteries used with this tool.
- Do not charge a damaged battery, replace it immediately.
- Do not store batteries in places where the temperature can exceed 40° C.
- Charge the battery only at room temperature between 10° C and 40° C (50° F and 104° F).
- Do not charge batteries in wet or damp environments.
- Perform selective collection when disposing of battery packs. This product should not be disposed with other household waste.
- Do not expose a battery or a battery-powered tool to fire or excessive temperature. Exposure to fire or temperatures above 130°C (265°F) may cause an explosion.
- Do not use the provided batteries with other tools.
- The battery charger is intended for indoor use only.
- Use the provided charger to charge only the batteries supplied.
- Do not expose the charger to rain, snow or ice.
- Do not abuse the power cable of the battery charger. Keep cable away from heat, oil, sharp edges or moving parts. The cables damaged or tangled increase the risk of electric shock.
- The charger plug must match the socket. Never modify the plug in any way.
- Do not use the charger if the cable or plug is damaged. Never try to repair the cable or plug.
- Never try to disassemble the battery charger.
- Do not cover the charger or battery while charging.
- Do not use the charger with other batteries.
- When battery pack is not in use, keep it away from other metal objects such as paper clips, coins, keys, nails, screws or other small metal objects that can make a connection from one terminal to another. Shorting the battery terminals together may cause burns or a fire.
- Only for EU countries: Useless power tools as well as damaged or worn out batteries must be collected separately to be subject to ecological recycling according to the European Directives 2012/19/EU and 2006/66/EC, respectively.

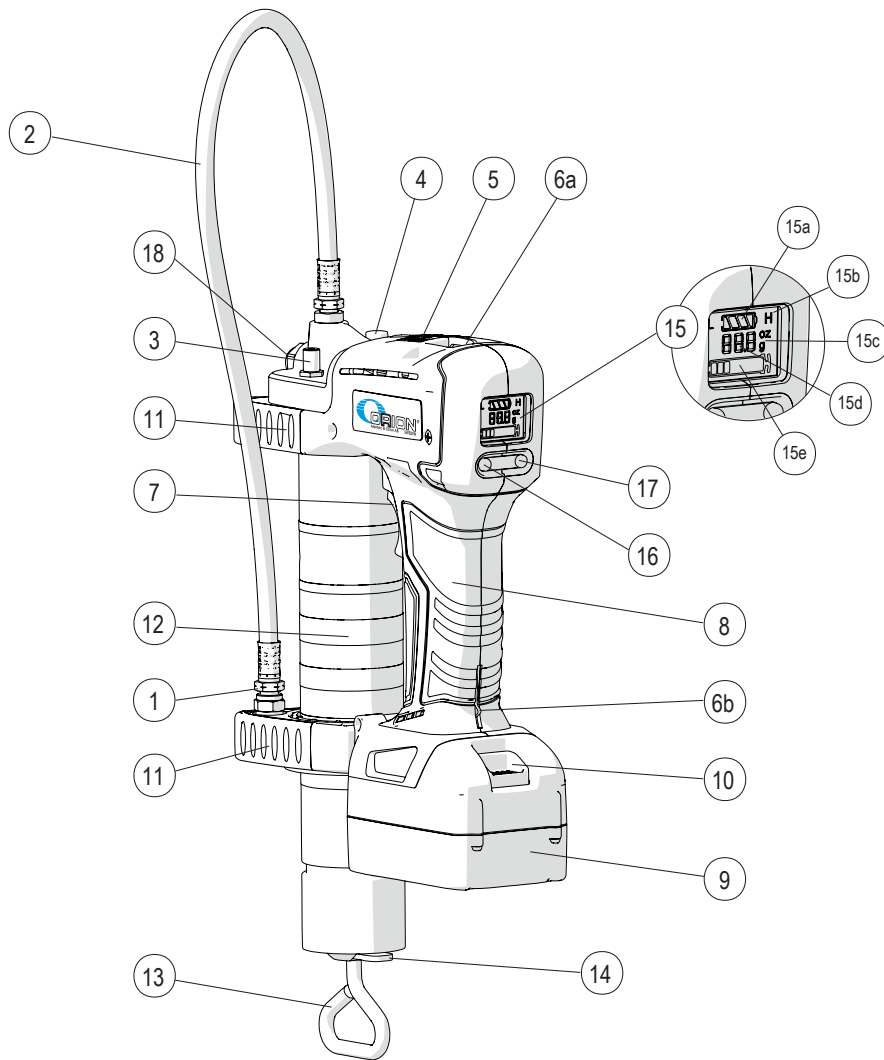
YTTERLIGARE SÄKERHETSVARNINGAR**SE**

- Elverktiget kan generera tryck upp till 700 bar. Använd alltid handskar och ögonskydd under användning. Håll händerna borta från smörjnippeln.
- När de är slitna kan vissa delar av verktyget eller slangen kan gå sönder på grund av högt tryck och kan orsaka allvarliga personskador. Kontrollera alltid verktyget och utloppsslangen före användning för att identifiera eventuella skador eller slitage. Använd aldrig verktyget om någon av dess delar är skadade eller slitna.
- Högt tryck kan orsaka skador på slang eller munstycke. Använd endast lämpliga smörjslangar för användning med detta verktyg och följ dess bruksanvisning och säkerhetsvarningar.

SÄKERHETSINSTRUKTIONER FÖR BATTERIER OCH LADDARE

- Ladda inte eller använd inte batterier i explosiva miljöer, t.ex. när det finns brandfarliga vätskor, gaser eller damm. Att sätta i eller ta ut batterienheten från laddaren kan orsaka att gaser eller damm antänds.
- Använd endast laddaren som medföljer verktyget. Denna laddare har utformats speciellt för litiumjonbatterier som används med detta verktyg.
- Ladda inte ett skadat batteri, byt ut det omedelbart.
- Förvara inte batterier på platser där temperaturen kan överstiga 40° C.
- Ladda endast batteriet vid rumstemperatur mellan 10° C och 40° C.
- Ladda inte batterier i våta eller fuktiga miljöer.
- Utför selektiv insamling vid kassering av batteripaket. Denna produkt ska inte kastas med annat hushållsavfall.
- Utsätt inte ett batteri eller ett batteridrivet verktyg för eld eller hög temperatur. Exponering för eld eller temperaturer över 130 ° C kan orsaka en explosion.
- Använd inte de medföljande batterierna med andra verktyg.
- Batteriladdaren är endast avsedd för inomhusbruk.
- Använd den medföljande laddaren för att endast ladda de medföljande batterierna.
- Utsätt inte laddaren för regn, snö eller is.
- Behandla batteriladdarens strömkabel varsamt. Håll kabeln borta från värme, olja, vassa kanter eller rörliga delar. Kablar som är skadade eller intrasslade ökar risken för elektriska stötar.
- Laddarens kontakt måste passa eluttaget. Ändra aldrig kontakten på något sätt.
- Använd inte laddaren om kabeln eller kontakten är skadad. Försök aldrig reparera kabeln eller kontakten.
- Försök aldrig ta isär batteriladdaren.
- Täck inte över laddaren eller batteriet under laddning.
- Använd inte laddaren med andra batterier.
- Om batteripaketet inte används ska du hålla det borta från andra metallföremål som gem, mynt, nycklar, spikar, skruvar eller andra små metallföremål som kan ansluta från en terminal till en annan. Kortslutning av batteripolerna kan orsaka brännskador eller brand.
- Endast för EU-länder: Användbara elverktyg såväl som skadade eller slitna batterier måste samlas in separat för att bli föremål för ekologisk återvinning enligt de europeiska direktiven 2012/19 / EU respektive 2006/66 / EG.

GREASE GUN DESCRIPTION / BESKRIVNING AV FETTPISTOLEN



EN

POS.	DESCRIPTION
1	Hydraulic nozzle
2	Outlet hose
3	Filling valve
4	Bleeder valve
5	LED light
6a	Top shoulder strap attachment
6b	Bottom shoulder strap attachment
7	Trigger switch
8	Handle
9	Battery
10	Battery release button
11	Rubber supports
12	Grease tube
13	Pulling rod
14	Rod lock tab
15a	Battery charge level
15b	Mode of operation
15c	Units (g, oz)
15d	Grease meter
15e	Grease level gauge
16	Long press: Unit change button (A) / Short press: LED light on/off
17	Meter reset button (B)
18	Safety relief valve

SE

POS.	BESKRIVNING
1	Hydrauliskt munstycke
2	Utloppsslang
3	Påfyllningsventil
4	Avluftningsventil
5	LED-lampa
6a	Övre fästpunkt för bärrem
6b	Nedre fästpunkt för bärrem
7	Avtryckare
8	Handtag
9	Batteri
10	Läsknapp för batteri
11	Gummifötter
12	Fetrör
13	Dragstång
14	Låstunga
15a	Batterinivå
15b	Flödeshastighet
15c	Enhet (g, oz)
15d	Fettmätare
15e	Kvarvarande fettmängd i patronen
16	Långt tryck: Byte av flödeshastighet (A) / Kort tryck: aktivera LED-lampa
17	Reset-knapp (B)
18	Säkerhetsventil

BATTERY CHARGING AND INSTALLATION

EN

The battery is supplied partially charged. Before using the tool for the first time, the battery should be fully charged in the charger. Interruption of the charging process does not affect the battery.

CHARGING PROCESS

Make sure that the supply voltage is within the range specified on the charger.

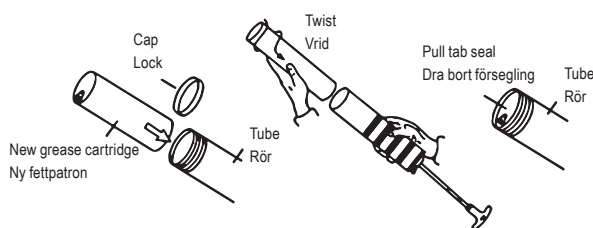
1. Plug charger into the socket.
2. Insert the battery into the charger. The indicator light on the charger will change showing the status of the charging process.

- Solid red light: charging
- Solid green light: charging complete
- Flashing red light: battery damaged, stop the charging process and replace the battery

WARNING: Charge the battery in a clean and dry place with temperatures between 10° C and 40° C. The temperature of the battery and charger may increase slightly during the charging process. The battery may not be fully charged if it is charged immediately after being used for a long period. Allow the battery to cool to room temperature before recharging.

INSTALLATION OF A GREASE CARTRIDGE

1. Pull the pulling rod (13) out until it is fully extended and lock the rod with the tab (14).
2. Unscrew the grease tube from the gun body.
3. Remove the plastic cap from the grease cartridge and insert it into the tube with the open end first. Then remove the seal from the other end of the grease cartridge.
4. Screw the grease tube back into the gun and tighten it securely.
5. Unlock the rod (13) from the grease tube and insert it into the tube.
6. Purge any air the gun may contain. See the section "Grease gun priming".
7. Set the meter on the display to zero.



BATTERILADDNING OCH INSTALLATION

SE

Batteriet levereras delvis laddat. Innan du använder verktyget för första gången bör batteriet laddas upp fullt. Avbrott i laddningsprocessen påverkar inte batteriet.

LADDNINGSPROCESS

Se till att matningsspänningen ligger inom det angivna intervallet på laddaren.

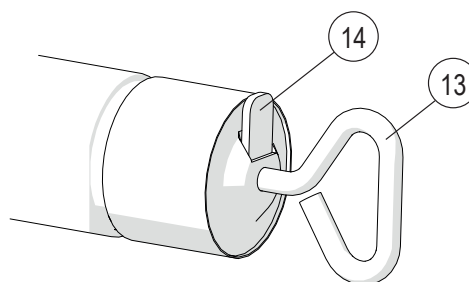
1. Anslut laddaren till uttaget.
2. Sätt i batteriet i laddaren. Indikatorlampan på laddaren ändras och visar laddningsprocessens status.

- Fast rött ljus: laddning
- Fast grönt ljus: laddning klar
- Blinkande rött ljus: batteriet är skadat, avbryt laddningen och byt ut batteriet

WARNING: Ladda batteriet på en ren och torr plats med temperaturer mellan 10° C och 40° C. Batteriets och laddarens temperatur kan öka något under laddningsprocessen. Batteriet kanske inte är fulladdat om det laddas omedelbart efter att ha använts under en längre period. Låt batteriet svalna till rumstemperatur innan det laddas igen.

INSTALLATION AV FETTPATRON

1. Dra ut dragstången (13) tills den är helt utsträckt och lås stången med fliken (14).
2. Skruva loss fettröret.
3. Ta bort plastlocket från fettpatronen och sätt in det i röret med den öppna änden först. Ta sedan bort locket från den andra änden av fettpatronen.
4. Skruva tillbaka fettröret och dra åt det ordentligt.
5. Lås upp stången (13) från fettröret och tryck in den hela vägen.
6. Avlufta pumppröret. Se avsnittet "Avluftning".
7. Nollställ mätverket.



GREASE FILLING FROM BULK CONTAINER: SUCTION FILLING

EN

1. Unscrew the grease tube from the gun.
2. Insert the open end of the tube under the grease surface.
3. Slowly pull the pulling rod back while pressing the tube into the grease surface of the container to prevent air from entering the tube.
4. When you have fully filled the tube and the rod is fully extended, lock the rod with the locking tab.
5. Screw the tube into the grease gun and tighten it firmly.
6. Release the rod and insert it into the grease tube.
7. Slightly unscrew the gun tube until some grease comes out of the end of the tube to eliminate possible air pockets. Tighten the tube immediately.
8. Use the bleed valve to release any trapped air. See "Grease gun priming".
9. Clean the gun of any excess grease.
10. Reset the display meter.

WARNING: The gun is equipped with a low pressure filling valve (3). Never mount a high pressure lubrication fitting, serious damage can occur due to high pressure. Use only low pressure couplings.

FYLLNING FRÅN BEHÅLLARE: UPPSUGNING

SE

1. Skruva loss fettröret.
2. För in rörets öppna ände under fettnivån.
3. Dra långsamt tillbaka dragstången medan du trycker ned röret i nivå med fettet för att förhindra att luft kommer in i röret.
4. När du har fyllt röret helt och dragstången är helt ute, lås dragstången med låsfliken.
5. Skruva in röret i fettsprutan och dra åt ordentligt.
6. Lossa dragstången och tryck in den i fettröret.
7. Skruva av röret några varv tills lite fett kommer ut ur skarven mellan pumphus och rör för att eliminera möjliga luffickor. Dra åt rör omedelbart för att undvika spill.
8. Använd avluftningsventilen för att släppa ut eventuell luft. Se sektionen "Avluftning".
9. Rengör pistolen för överflödigt fett.
10. Nollställ mätaren.

WARNING: Smörjsprutan är utrustad med en påfyllningsventil (3). Montera aldrig en högtryckskoppling istället för denna, allvarliga skador kan uppstå på grund av högt tryck. Använd endast lågtryckskopplingar.



GREASE FILLING FROM A BULK CONTAINER: FILLING WITH PUMP

1. Insert the rod completely into the tube.
2. Fasten the filling coupler on the gun filling valve (3).
3. Slowly start the filling pump and observe the rod movement.
4. When the filling rod is fully extended, approximately 20 cm (8 inch), stop the pump immediately. Never overfill!
5. Disconnect the charging coupler.
6. Use the bleed valve to release any trapped air. See "Grease gun priming".
7. Set the display meter to zero.

FYLLNING FRÅN BEHÅLLARE: MED PUMP

1. För in stängen helt i röret.
2. Fäst kopplingen på påfyllningsventilen (3).
3. Starta långsamt påfyllningspumpen och observera dragstången.
4. När påfyllningsstången är helt utsträckt, cirka 20 cm, sluta pumpa omedelbart. Överfyll aldrig fettröret.
5. Koppla loss kopplingen från påfyllningsventilen (3).
6. Använd avluftningsventilen för att släppa ut eventuell instängd luft. Se sektionen "Avluftning".
7. Nollställ mätaren.

GREASE GUN PRIMING

1. Make sure the pulling rod is not locked.
2. Insert the rod into the tube.
3. Loosen the screw on the bleed valve (4) without removing it completely.
4. Pull the trigger for 10-20 seconds.
5. If no grease comes out of the hose end, repeat from step 3.

WARNING: Air pockets trapped in the grease can cause a lack or loss of priming in the gun. Always remove air after refilling the grease tube or when the gun loses priming and does not pump grease.

AVLUFTNING

1. Se till att dragstången inte är låst.
2. Tryck in dragstången i röret.
3. Lossa skruven på avluftningsventilen (4) utan att ta bort den helt.
4. Håll in avtryckaren i 10-20 sekunder.
5. Om inget fett kommer ut ur munstycket, upprepa från steg 3.

WARNING: Luffickor i fettet kan orsaka minskad eller utebliven fettleverans. Ta alltid bort luft efter påfyllning av fett i fettröret eller när inget fett kommer ut.

DISPLAY AND WORKING LIGHT

EN

Pressing the gun trigger automatically activates the display and the working LED light. To save energy, both are automatically switched off after 20 seconds. The LED light can be turned on and off independently by pressing button "A" (16). The display shows the grease level in the cartridge, the amount of grease dispensed, the mode of operation, the units of measurement and the battery charge level.

SPEED SELECTION

The gun is equipped with 2 operating modes, a LOW mode in which a maximum flow rate of 100 g/min is obtained and a HIGH mode in which flow rates of up to 160 g/min are achieved (depending on the back pressure and the type of grease and temperature). In both modes the maximum working pressures of the gun can be reached, obtaining a longer battery life in the LOW mode. To switch between the two operating modes, press button B, the display will alternately show "H" (HIGH mode active) or "L" (LOW mode active).

GREASE MEASUREMENT (ESTIMATION)

When grease is being supplied, the display will show the amount of grease dispensed in grams or ounces. To change units, press and hold button A for 5 seconds to toggle between the two units. An estimate of the grease level in the tube is shown graphically on the screen (15d). Pressing button "B" for 8 seconds resets the counter to zero and restores the full graphic grease level indicator (15d).

BATTERY CHARGE LEVEL

The display shows 4 states of the battery charge level (15a) in graphic form. When none of the bars are visible, recharge the battery according to the recommended instructions.

MALFUNCTION ALARM

If during dispensing the gun detects a malfunction, the display will flash in red to alert this circumstance. These malfunctions can be mainly due to priming loss or obstructions at the dispensing point (blocked grease fitting). Once the anomaly disappears the display will no longer flash in red. In the case of blocked grease fittings the gun is able to generate high pressures trying to unblock it. If the obstruction persists, in addition to a red flashing display, the motor might stop to avoid damage to the equipment. If this occurs, stop dispensing and check the line or grease fitting to proceed to repair or unblock it and once the issue is solved, restart the dispensing.

PRESSURE RELIEF VALVE

The safety valve (18) is set at the factory to relieve the pressure if it exceeds 500 bar (7250 psi). Grease leakage through the valve indicates that this pressure has been reached due to a clogged fitting at the lubrication point. If this is the case, check the line for the problem.

DISPLAY OCH ARBETSLJUS

SE

Genom att trycka på avtryckaren aktiveras automatiskt displayen och LED-lampan. För att spara ström stängs båda av automatiskt efter 20 sekunder. LED-lampan kan slås på och av oberoende genom att trycka på knapp "A" (16). Displayen visar fettnivån i patronen, mängden fett utdelat, driftsätt, mätenheten och batteriets laddningsnivå.

VAL AV HASTIGHET

Fettsprutan är utrustad med två flödes hastigheter, ett LÅG-läge med maximal flödes hastighet på 100 g / min erhålls och ett HÖG-läge i vilket flödes hastigheter upp till 160 g / min uppnås (beroende på mottryck och typ av fett och temperatur). I båda lägena kan maximalt arbetstryck på pistolen uppnås. Drift i läge LÅG ger bättre batteritid. För att växla mellan de två flödes hastigheterna, tryck på knappen B, displayen visar växelsvis "H" (HÖG-läge aktivt) eller "L" (LÅG-läge aktivt).

FETTMÄTNING (UPPSKATTAT)

När fett levereras visar displayen mängden fett som har levererats i gram eller ounce. Om du vill byta enhet håller du ned knapp A i 5 sekunder för att växla mellan de två enheterna. En uppskattning av fettnivån i röret visas grafiskt på skärm (15d). Genom att trycka på knappen "B" i 8 sekunder återställs räknaren till noll och återställer hela nivåindikatorn (15d).

BATTERILADDNINGSNIVÅ

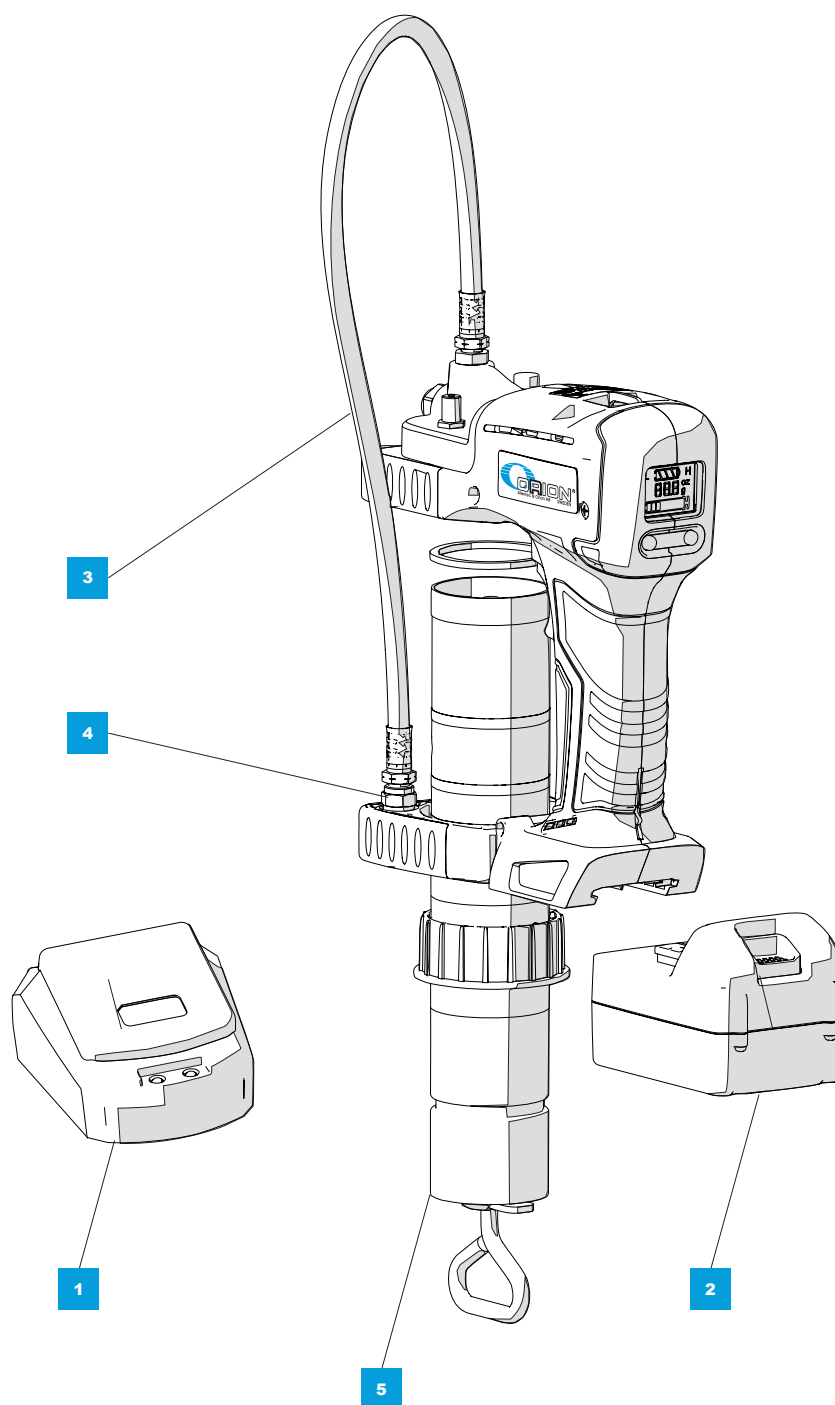
Displayen visar fyra tillstånd för batteriladdningsnivån (15a) i grafik form. När ingen av staplarna är synliga, ladda batteriet enligt till de rekommenderade instruktionerna.

VARNING VID PROBLEM

Om pistolen upptäcker ett problem under smörjningen blinkar displayen rött för att påkalla uppmärksamhet på detta. Dessa störningar beror vanligtvis på luft i pumpdel eller hinder vid smörjpunkten (blockerad fett nipple). När problemen försvinner blinkar displayen inte längre rött. Vid blockerade fett nippel kan pistolen tillfälligt generera höga tryck för att försöka att trycka bort det som blockerar. Om blockeringen kvarstår, förutom en röd blinkande display, kan motorn stanna för att undvika skador. Om detta inträffar, sluta smörja och kontrollera ledningen eller fett nipplen och när problemet är löst, återuppta smörjningen.

SÄKERHETSVENTIL

Säkerhetsventilen (18) är inställd att avlasta trycket om den överstiger 500 bar (7250 psi). Fettläckage genom ventilen indikerar att detta tryck har uppnåtts på grund av en igensatt ledning vid smörjpunkten. Kontrollera ledningen och fett nipplen.

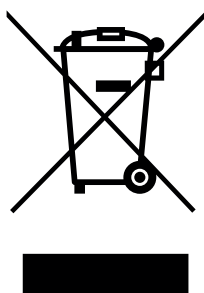


EN SE

POS.	DESCRIPTION	BESKRIVNING	PART NO. / ART.NR.
1	Battery charger 230V	Batteriladdare 230V	1353402
2	Battery 20V 2,0 Ah Lithium-Ion	Batteri 20V 2,0 Ah Litium-jon	1353201
2	Battery 20V 4,0 Ah Lithium-Ion	Batteri 20V 4,0 Ah Litium-jon	1353401
3	Outlet hose L=1100mm	Utloppsslang L=1100mm	1353403
4	Hydraulic nozzle	Hydrauliskt munstycke	14512
5	Grease tube	Lågtrycksdel (fettrör)	1035305

PROBLEM	CAUSE	SOLUTION
The gun does not dispense grease	Empty grease tube or cartridge	Refill tube or replace cartridge
	Loss of prime	See "Gun priming" section
	Grease point obstructed	Check installation
	Dirt on non-return valve	Disassemble and clean valve
Motor doesn't work or works at very low speed	Discharged battery	Recharging the battery
	Motor breakdown	Contact technical service
The battery does not recharge or lasts only a short time	Charger power failure	Check charger connection
	Damaged battery	Replace the battery
	Damaged charger	Replace the charger
Leakage from pressure relief valve	Grease point obstructed	Check installation
Grease tube thread leakage	Seal out of place or dirty gasket	Check the seal
	Damaged seal	Replace seal

PROBLEM	ORSAK	LÖSNING
Fettsprutan levererar inget fett	Slut på fett i rör eller i patronen	Fyll på rör eller byt ut patronen
	Luft i fett	Se sektion "Avluftning"
	Fettnippel igensatt	Kontrollera installationen
	Smuts i backventil	Demontera och rengör backventil
Motor går ej eller med väldigt låg hastighet	Urladdat batteri	Ladda batteriet
	Motorfel	Kontakta teknisk support
Batteriet går inte att ladda eller har väldigt låg kapacitet	Problem med strömtillförsel till laddare	Kontrollera elektriska anslutningar
	Skadat batteri	Byt ut batteri
	Skadad laddare	Byt ut laddare
Läckage från tryckbegränsningsventil	Fettnippel igensatt	Kontrollera installation
Läckage från fettrör	Tätning sitter snett eller är smutsig	Kontrollera tätningen
	Skadad tätning	Byt ut tätningen



ENVIRONMENTAL PROTECTION

The above symbol indicates that, in accordance with local regulations, your product and/or battery should be disposed of separately from household waste. When this product reaches the end of its life, it must be taken to a collection point designated by the local authorities. The separate collection and recycling of the product or its battery at the time of disposal will help to protect natural resources and ensure that it is recycled in a manner that protects human health and the environment.

MILJÖSKYDD

Ovanstående symbol indikerar att din produkt och / eller batteri i enlighet med lokala föreskrifter ska kasseras separat från hushållsavfall. När produkten når slutet av sin livslängd måste den föras till en uppsamlingsplats som utsetts av de lokala myndigheterna. Den separata insamlingen och återvinningen av produkten eller dess batteri vid bortskaffningstiden hjälper till att skydda naturresurser och säkerställa att den återvinns på ett sätt som skyddar människors hälsa och miljö.

EN Alentec&Orion AB, Grustagsvägen 4, SE-13840, Älta, Sweden, declares by the present certificate that the mentioned machinery is in conformity with the following standards or other normative documents (TÜV S9211282), (DIN 24558 / 10.91), (DIN EN 292 / 2/11.91) and has been declared in conformity with the EC Directives:

2006/42/EC (EN 62841-1)
2014/30/EU
2011/65/EU
2014/35/EU

SE Alentec&Orion AB, Grustagsvägen 4, SE-13840, Älta, Sverige, deklarerar genom detta certifikat att de omnämnda utrustningarna är i överensstämmelse med följande standarder eller normerande dokument (TÜV S9211282), (DIN 24558 / 10.91), (DIN EN 292 / 2/11.91) och har blivit deklarerade i enlighet med EC Direktiven:

2006/42/EC (EN 62841-1)
2014/30/EU
2011/65/EU
2014/35/EU



Krister Tynhage
Managing Director



Olle Berglund
Product Manager