

## Pistol-Grip Grease Gun

### Description

Read priming instructions on page 2 prior to use.

Models 555 and 555-E have a dual-leverage feature which allows them to be operated in either volume or pressure modes. With the link in the volume position, the guns deliver 1 ounce (28.4 grams) of grease in 30 strokes. Shifting the link to the pressure position allows the guns to develop 7500 psi (517 Bar).

The guns are capable of 3-way loading: cartridge, suction, and loader pump (requires optional loader fitting 306740 or 322610). Capacity is 16 ounces (454 grams) bulk or 14.5 ounce cartridge.

The guns are spring-primed and have an air bleed valve to aid priming. The seals are Buna-N (nitrile) for compatibility with petroleum based greases.

### Operation

#### WARNING

These grease guns can develop up to 7500 psi (517 Bar) pressure.

Use safety goggles and gloves when operating gun.

Personal injury can occur. If injection injury should occur, seek immediate medical attention.

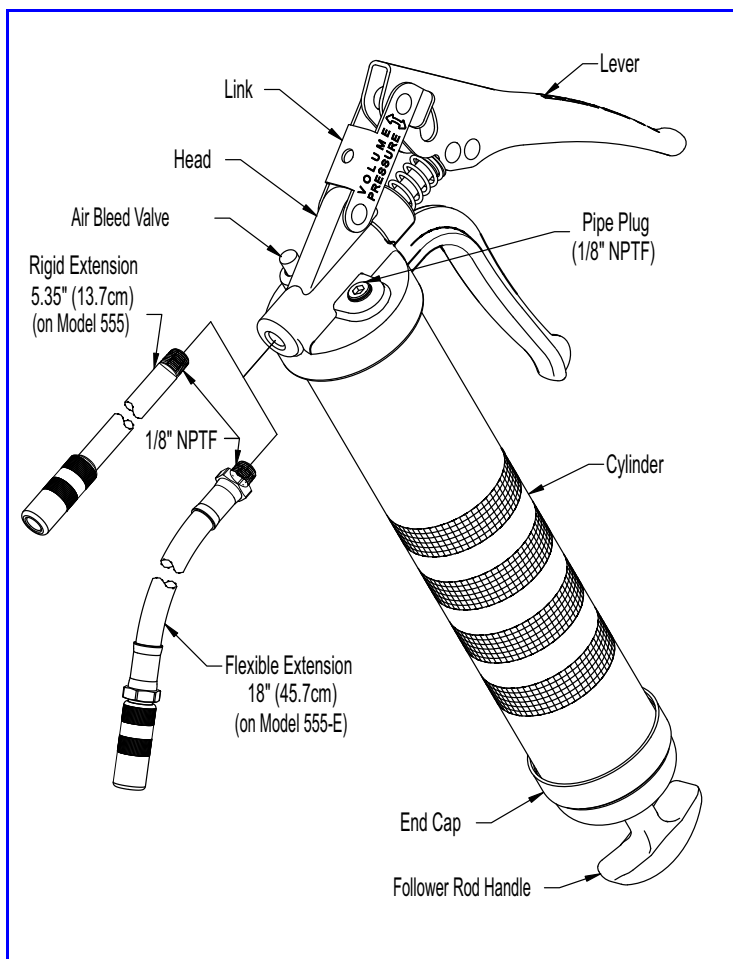


Figure 1 Pistol-Grip Grease Gun Models 555, 555-E

Gun Model	Extension	Cylinder Capacity		Cartridge Size	Delivery/Stroke		Maximum Pressure	
		Ounces	Grams		Ounce	Grams	psi	Bars
555	Rigid	16	454	14.5	0.033	0.94	7500	517
555-E	Flexible							

Table 1 Pistol-Grip Grease Gun Models 555 and 555-E Specifications

Alemite LLC  
167 Roweland Drive, Johnson City, Tennessee 37601  
www.alemite.com

Copyright © 2008 by Alemite LLC

This document contains confidential information that is the property of Alemite LLC and is not to be copied, used, or disclosed to others without express written permission.

SER 555  
Revision (2-09)

## Loading the Gun

### Cartridge Load

1. Unscrew Cylinder from Head.
2. Pull Follower Rod out then slowly return to eject empty cartridge.
3. Pull Follower Rod out and engage groove on rod with slot in Cylinder Cap.
4. Remove plastic cap from cartridge.
5. Insert cartridge into Cylinder.
6. Remove ring tab seal from cartridge.
7. Screw Head securely onto Cylinder.
8. Disengage Follower Rod from Cylinder Cap and push into cylinder.

### Suction Load

1. Unscrew Cylinder from Head.
2. Insert open end of Cylinder below surface of grease..
3. Draw in grease by pulling Follower Rod out slowly then engage groove on rod with slot on Cylinder Cap.
4. Screw Head securely onto Cylinder.
5. Disengage Follower Rod from Cylinder Cap and push into cylinder.

### Loader Pump

**NOTE:** Before gun can be loaded from a loader pump, pipe plug in Head must be replaced with an Alemite 306740 or 322610 Loader Fitting.

---



---

## WARNING

**Do not use a high-pressure grease fitting as a loader fitting.  
Excessive pressure can cause personal injury and equipment damage.**

---



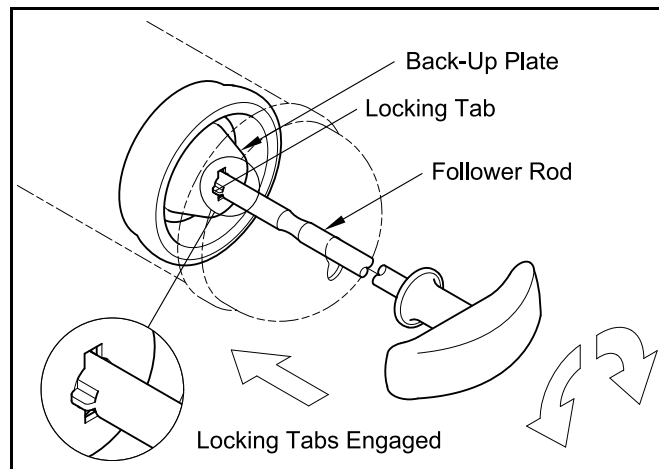
---

1. If gun is not completely empty, extend Follower Rod.
2. Seat Loader Fitting into loader coupler (Alemite # 306741) on loader pump.
3. Operate pump until groove on Follower Rod is visible.
4. Push Follower Rod into Cylinder.

## Priming

With link in volume position, gun should prime after operating lever several times. Should gun fail to prime:

1. Pull Follower Rod out then rotate to latch Rod onto follower. See **Figure 2**.
2. Push follower while depressing Air Bleed Valve to allow air to escape.
3. Rotate Follower Rod to unlatch from follower then push into Cylinder.



**Figure 2** Follower Rod Engaged with Back-Up Plate

**Changes Since Last Printing**  
Initial Release

## Pistolet graisseur

### Description

**Lire les instructions d'amorçage à la page 2 avant de procéder à l'utilisation.**

Les modèles 555 et 555-E disposent d'une fonctionnalité à double levier permettant de les faire fonctionner en mode Volume ou en mode Pression. Lorsque le maillon est en position Volume, les pistolets fournissent 1 once (28,4 grammes) de graisse en 30 courses. Le réglage du maillon à la position Pression permet aux pistolets de développer une pression de 7500 psi (517 bar).

Les pistolets se chargent de 3 façons : par cartouche, par succion ou par chargeur (nécessite un raccord de chargeur en option 306740 ou 322610). La capacité est de 16 onces (454 grammes) vrac ou de 14,5 onces cartouche.

Les pistolets sont amorcés à ressort et munis d'une soupape de purge d'air pour faciliter l'amorçage. Les joints sont fabriqués à partir de caoutchouc nitrile (Buna-N) afin d'assurer la compatibilité avec les graisses à base de pétrole.

### Mode d'emploi

#### MISE EN GARDE

**Ces pistolets graisseur peuvent développer une pression maximale de 7500 psi (517 bar).**

**Utiliser des lunettes de protection et des gants lors de l'utilisation du pistolet.**

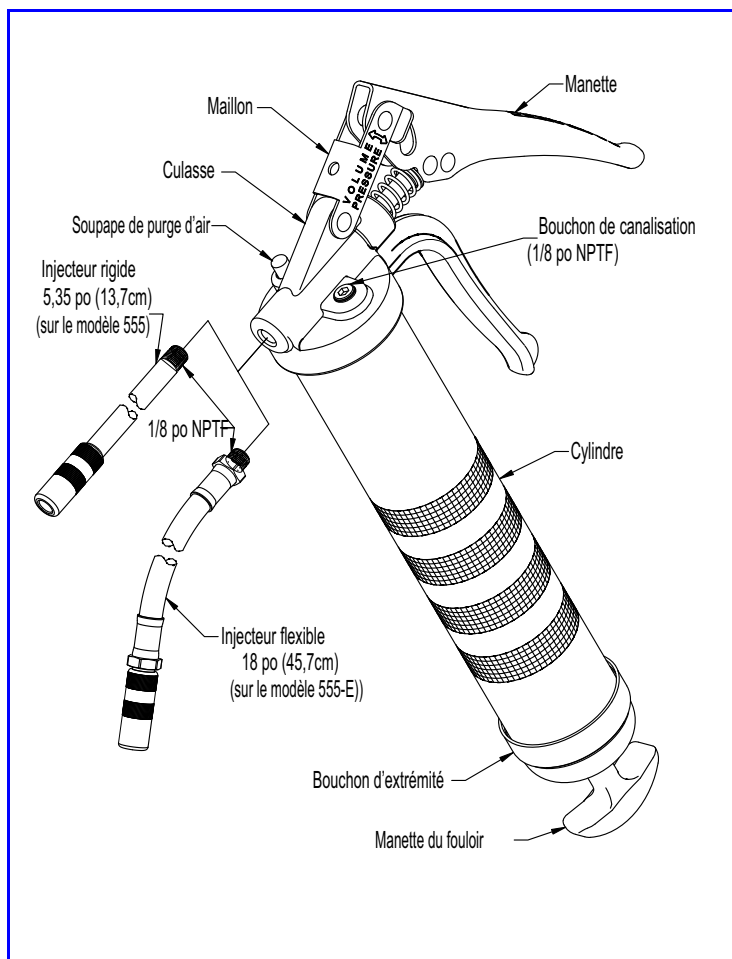


Figure 1 Pistolets graisseur modèles 555 et 555-E

**Des blessures corporelles peuvent survenir. En cas de blessures d'injection, obtenir immédiatement des soins médicaux.**

Modèle de pistolet	Injecteur	Capacité du cylindre		Capacité de cartouche	Quantité/course		Pression maximale	
		Onces	Grammes	Onces	Ounce	Grammes	psi	bars
555	Rigide	16	454	14.5	0.033	0.94	7500	517
555-E	Flexible							

Tableau 1 Spécifications des pistolets graisseur modèles 555 et 555-E

Alemite LLC  
167 Roweland Drive, Johnson City, Tennessee 37601  
www.alemite.com

Copyright © 2008 par Alemite LLC

Le présent document contient des informations confidentielles appartenant à Alemite LLC ne devant pas être copiées, utilisées ou divulguées à d'autres personnes sans permission écrite et expresse.

## Chargement du pistolet

### Chargement par cartouche

1. Dévisser le cylindre de la culasse.
2. Tirer sur le fouloir puis retourner lentement pour éjecter la cartouche vide.
3. Tirer sur le fouloir et enclencher la rainure sur la tige du fouloir avec la fente dans le bouchon du cylindre.
4. Enlever le bouchon en plastique de la cartouche.
5. Introduire la cartouche dans le cylindre.
6. Enlever la bague d'étanchéité du cylindre.
7. Visser solidement la culasse sur le cylindre.
8. Dégager la tige du fouloir du bouchon du cylindre et pousser dans le cylindre.

### Chargement par succion

1. Dévisser le cylindre de la culasse.
2. Introduire l'extrémité ouverte du cylindre sous la surface de la graisse.
3. Aspirer la graisse en tirant lentement sur le fouloir puis enclencher la rainure sur la tige avec la fente dans le bouchon du cylindre.
4. Serrer solidement la culasse sur le cylindre.
5. Dégager la tige du fouloir du bouchon du cylindre et pousser dans le cylindre.

### Chargement par chargeur

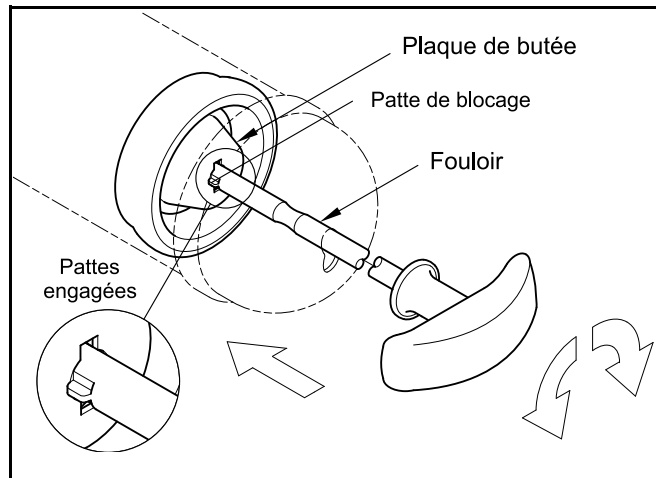
**REMARQUE :** avant de charger le pistolet graisseur à partir d'un chargeur, le bouchon de canalisation de la culasse doit être remplacé par un raccord de chargeur Alemite 306740 ou 322610.

1. Si le pistolet n'est pas complètement vide, allonger le fouloir.
2. Loger le raccord de chargeur dans le manchon de raccord (Alemite No. 306741) sur le chargeur.
3. Actionner le chargeur jusqu'à ce que la rainure sur la tige du fouloir soit visible.
4. Enfoncer le fouloir dans le cylindre.

## Amorçage

Avec le maillon en position Volume, le pistolet devrait s'amorcer après avoir actionné la manette plusieurs fois. Si le pistolet ne s'amorce pas :

1. Tirer sur le fouloir puis faire tourner jusqu'à verrouillage de la tige sur le fouloir. Se reporter à la **figure 2**.
2. Pousser sur le fouloir tout en appuyant sur la soupape de purge d'air pour laisser l'air s'échapper.
3. Faire tourner la tige pour la dégager du fouloir puis pousser dans le cylindre.



**Figure 2** Tige de fouloir engagée dans la plaque de butée

## MISE EN GARDE

**Ne pas utiliser de raccord graisseur haute pression comme raccord de chargeur.**

**Une pression excessive peut entraîner des blessures corporelles et endommager le matériel.**

Modifications depuis la dernière impression  
Publication initiale

## Pistola engrasadora con mango de pistola

### Descripción

**Lea las instrucciones de cebado en la página 2 antes de utilizarla.**

Los modelos 555 y 555-E tienen una característica de doble palanca que permite utilizarlas en el modo de volumen o presión. Con el acoplador en la posición de volumen, las pistolas proporcionan 1 onza (28.4 gramos) de grasa en 30 recorridos. El cambio del acoplador a la posición de presión permite que las pistolas desarrollen 7500 psi (517 Bar).

Las pistolas tienen una capacidad de carga de 3 vías: de cartucho, succión y bomba cargadora (requiere un accesorio del cargador opcional 306740 ó 322610). La capacidad es de 16 onzas (454 gramos) a granel o un cartucho de 14.5 onzas.

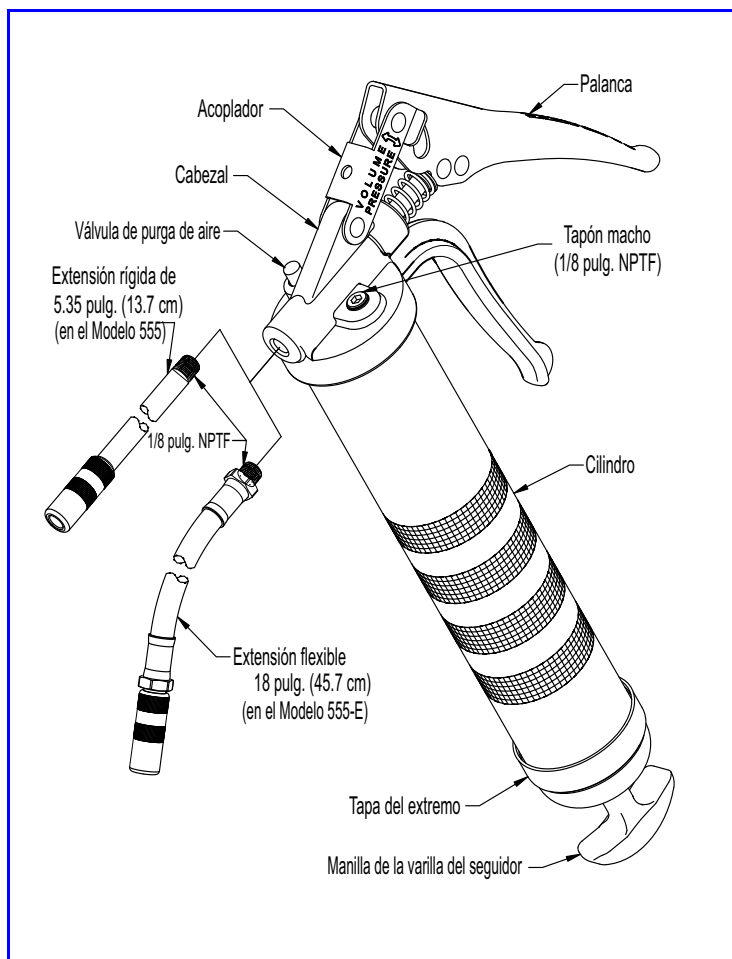
Las pistolas están cebadas por resorte y tienen una válvula de purga de aire para ayudar al cebado. Los sellos son Buna-N (nitrilo) para que sean compatibles con grasas a base de petróleo.

### Funcionamiento

#### ADVERTENCIA

**Estas pistolas engrasadoras pueden desarrollar una presión de hasta 7500 psi (517 barios).**

**Utilice guantes y anteojos de seguridad cuando utiliza la pistola.**



**Figura 1** Pistola engrasadora con mango de pistola Modelos 555, 555E

**Pueden ocurrir lesiones a las personas. En caso de que sufra una lesión por inyección, busque atención médica de inmediato.**

Modelo de pistola	Extensión	Cilindrada		Tamaño del cartucho	Entrega/recorrido		Presión máxima	
		Onzas	Gramos	Onzas	Onzas	Gramos	psi	barios
555	Rígido	16	454	14.5	0.033	0.94	7500	517
555-E	Flexible							

**Tabla 1** Especificaciones de la pistola engrasadora con mango de pistola Modelos 555 y 555-E

Alemite LLC  
167 Roweland Drive, Johnson City, Tennessee 37601  
www.alemite.com

Copyright © 2008 por Alemite LLC

El presente documento contiene información confidencial que es propiedad de Alemite LLC y no se debe copiar, usar ni revelar a otros sin expreso permiso por escrito.

SER 555  
Modificación (12-08)

## Carga de la pistola

### Carga del cartucho

1. Desatornille el cilindro del cabezal.
2. Jale la varilla del seguidor hacia fuera y luego regrese lentamente para sacar el cartucho vacío.
3. Jale la varilla del seguidor y enganche la ranura en la varilla con la muesca de la tapa del cilindro.
4. Retire la tapa plástica del cartucho.
5. Inserte el cartucho en el cilindro.
6. Retire el sello de la lengüeta de anillo del cartucho.
7. Atornille firmemente el cabezal en el cilindro.
8. Desenganche la varilla del seguidor de la tapa del cilindro y empújela en el cilindro.

### Carga por succión

1. Desatornille el cilindro del cabezal.
2. Inserte el extremo abierto del cilindro debajo de la superficie de la grasa.
3. Introduzca la grasa al jalar la varilla del seguidor hacia fuera lentamente y luego enganche la ranura en la varilla con la muesca en la tapa del cilindro.
4. Atornille firmemente el cabezal en el cilindro.
5. Desenganche la varilla del seguidor de la tapa del cilindro y empújela en el cilindro.

### Bomba cargadora

**NOTA:** Antes cargar una pistola desde una bomba cargadora, debe reemplazar el tapón macho roscado en el cabezal con un accesorio de cargador Alemite 306740 ó 322610.

## ADVERTENCIA

**No utilice un accesorio de engrase de alta presión como accesorio del cargador.  
La presión excesiva puede ocasionar lesiones personales y daños al equipo.**

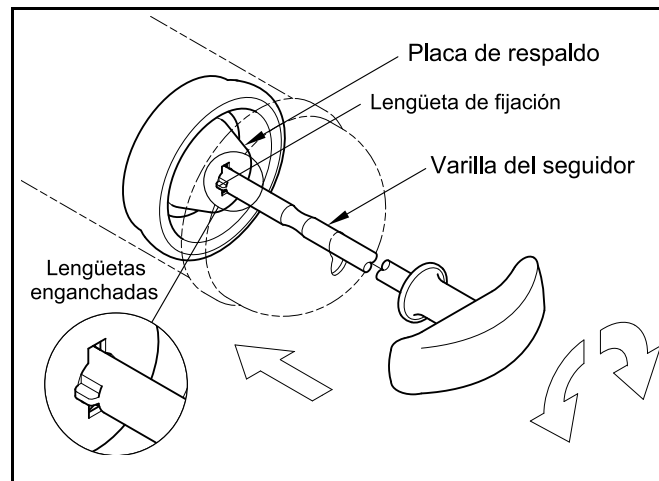
1. Si la pistola no está completamente vacía, extienda la varilla del seguidor.
2. Asiente el accesorio de cargador en el conector de cargador (Alemite No. 306741) en la bomba del cargador.

3. Haga funcionar la bomba hasta que sea visible la ranura en la varilla del seguidor.
4. Empuje la varilla del seguidor en el cilindro.

## Cebado

Con el mecanismo en la posición de volumen, la pistola se debe cebar después de utilizar la palanca varias veces. Si la pistola no ceba:

1. Jale la varilla del seguidor hacia fuera y luego gírela para enganchar la varilla en el seguidor. Vea la **Figura 2**.
2. Empuje el seguidor mientras presiona la válvula de purga de aire para dejar que salga el aire.
3. Gire la varilla del seguidor para desengancharla del seguidor luego empújela en el cilindro.



**Figura 2** Varilla del seguidor enganchada con la placa posterior

**Cambios desde la última impresión**  
Versión inicial