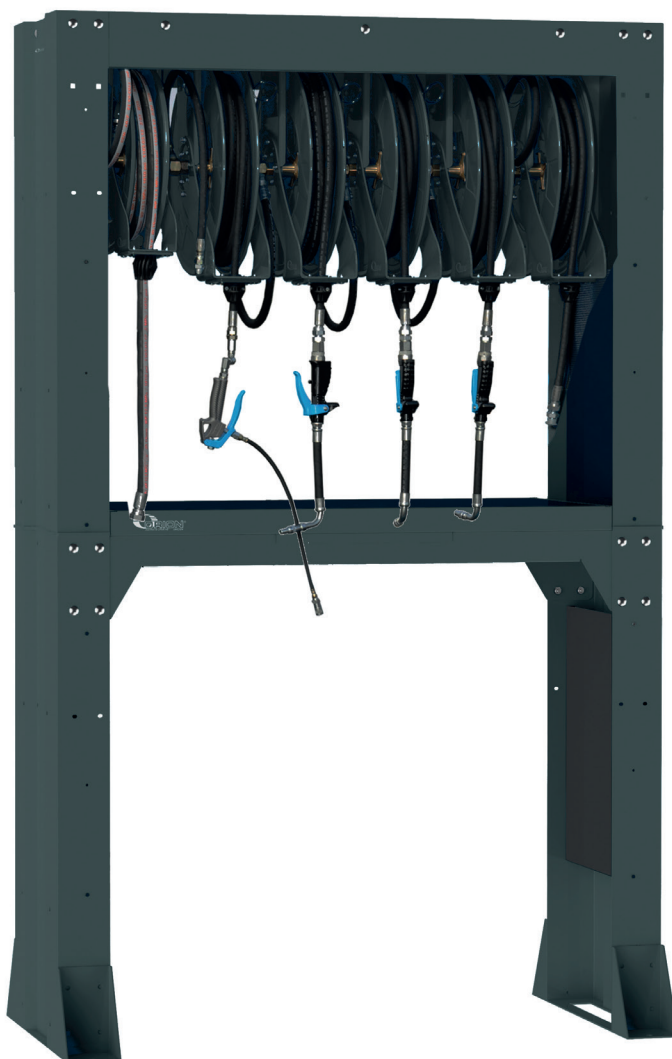




SERVICE STAND FOR UP TO 6 HOSE REELS

SERVICEPELARE FÖR UPP TILL 6 SLANGUPPRULLARE



Part No. / Art. Nr. / Réf.:
92190, 92192

ASSEMBLY

EN

1. Place the two upper side supports (1) on the floor in vertical position (see fig. 1).
2. Place the upper hose reel support plate (2) on the said supports and fasten it with screws.
3. Place the two lower side support on the floor in vertical position and screw the support (4) (see fig. 2).
4. Place and screw firmly the upper assembly to the lower one (see fig. 3).
5. Once the fluid pipes are installed, place the tool holding panels (5) on the sides of the upper and lower supports.
6. Place the accessories (6 and 7) (fig. 4).

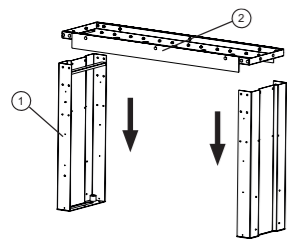


FIG 1

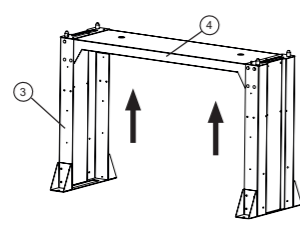


FIG 2

MONTERING

SE

1. Ställ upp de gavlarna (1) på golvet (fig 1).
2. Lägg på monteringsplattan (2) för slangupprullarna på benen och skruva fast.
3. Ställ upp benen (3) och lägg på stödet (4) och skruva fast. (fig 2).
4. Lyft upp gavlarna och monteringsplattan på benen och stödet (fig 3).
5. När all rördragning är klar, montera verktygstavarna på benen och gavlarna.
6. Montera ev. tillbehör (6, 7) (fig 4).

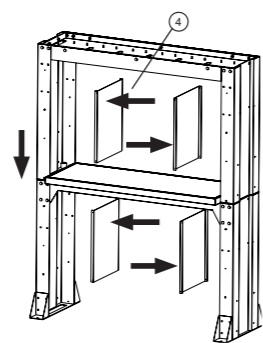


FIG 3

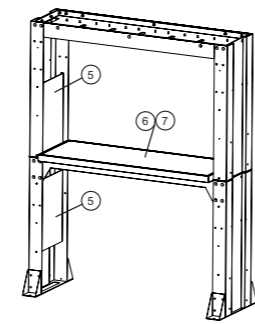
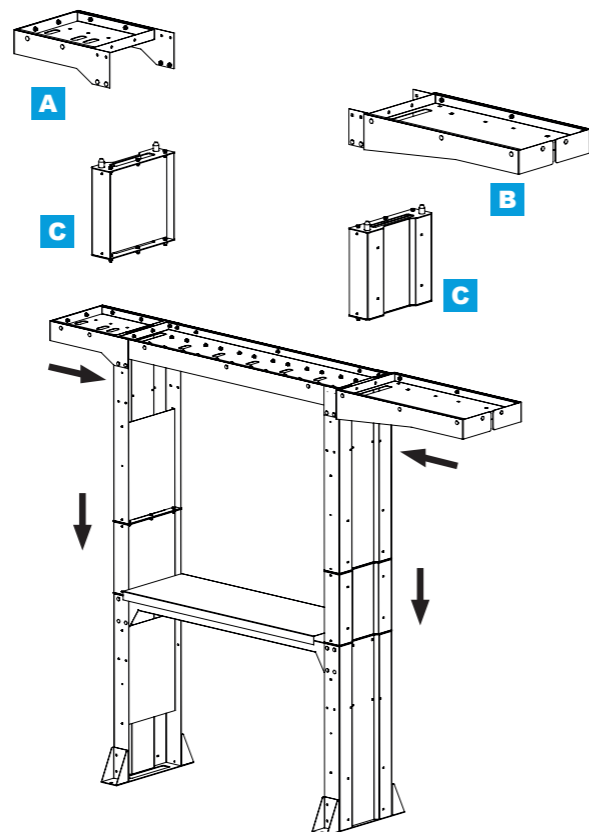


FIG 4

ACCESSORIES / TILLBEHÖR

EN SE

PART NO.	DESCRIPTION	BESKRIVNING	
92195	Console for 2pcs extra hose reels	Konsoll för 2st extra slangupprullare	
92194	Console for exhaust hose reel	Konsoll för avgasupprullare	
92193	Height extender kit H=500mm, includes 2 brackets	Förlängningsdel H=500mm, 1st par	



	92190	92192
X =	1 545 mm	1 970 mm
For reels / för rullar	ORK, ORM, ORS	ORK, ORM, ORS, ORL & CRO

