

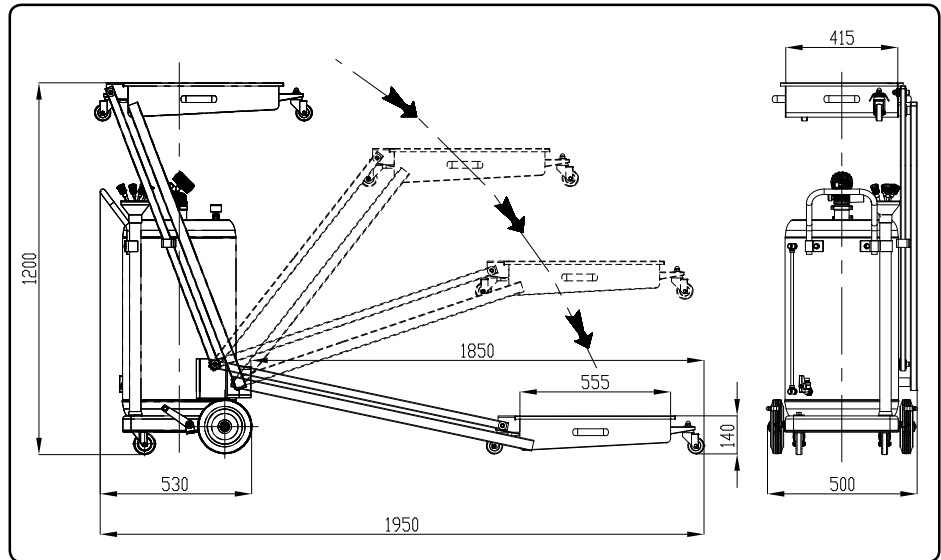
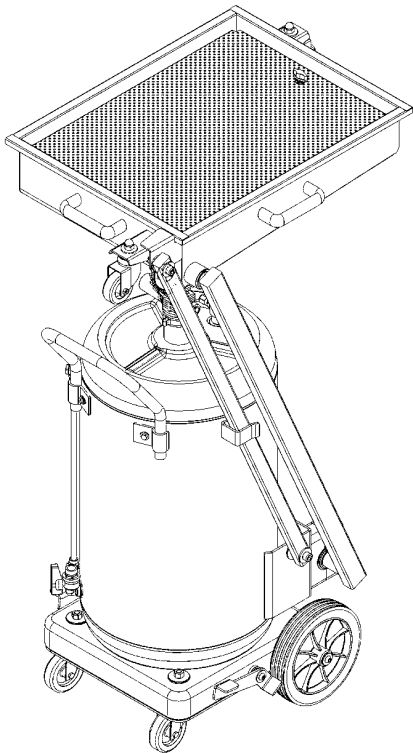


SPILLOLJEBEHÅLLARE 65 LITER LÅG PROFIL

LOW PROFILE WASTE OIL DRAINER 65L



Part No. / Art. Nr. / Réf.:
39430



INDICAZIONI PER L'UTILIZZO

Questi apparecchi devono essere utilizzati soltanto per la raccolta di olio esausto. Non introdurre liquidi corrosivi o esplosivi. Si declina ogni responsabilità per anomalie o pericolosità che derivano dall'utilizzo con altri fluidi.

La pressione dell'aria utilizzata per lo scarico del serbatoio non deve superare il valore di 0,5 bar. E' vietato tassativamente manomettere la valvola di sicurezza montata sul serbatoio. In caso di anomalie provvedere immediatamente alla sua sostituzione con un ricambio originale.

USE DIRECTIONS

These drain/suction units have to be used only for the recovery of waste oil. Do not use them for corrosive or explosive liquids. The manufacturer declines any responsibility for anomalies or danger caused by the use of other fluids.

Air pressure for the discharge of the tank must not be higher than 0,5 bar. It is forbidden to tamper with the safety valve mounted on the tank. In case of anomalies, replace it immediately with an original part.

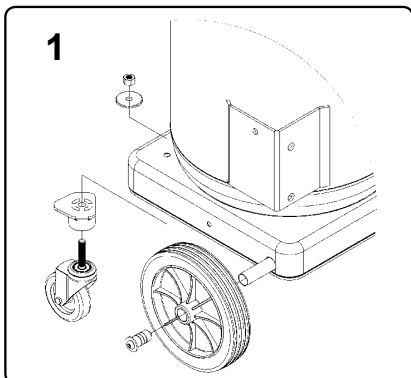
INDICATIONS POUR L'UTILISATION

Ces appareils doivent être utilisés seulement pour l'huile usagée. Ne pas introduire des liquides corrosifs ou explosifs. Le constructeur décline toute responsabilité pour d'anomalies ou situations dangereuses à cause de l'utilisation avec d'autres fluides.

La pression de l'air pour la vidange du réservoir ne doit pas dépasser la valeur de 0,5 bar. Il est interdit d'altérer la soupape de sécurité montée sur le réservoir. En cas d'anomalies, la soupape de sécurité doit être remplacée immédiatement par une pièce originale.

A

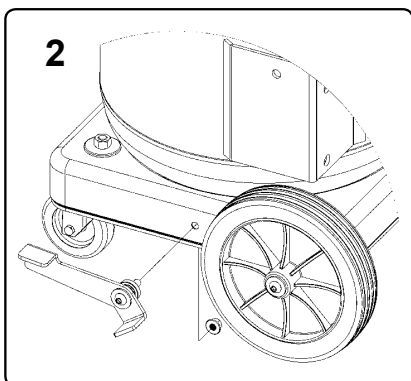
MONTAGGIO DEL SERBATOIO
MOUNTING OF THE TANK
MONTAGE DU RESERVOIR



1. Montare le ruote sul basamento del serbatoio 65L.
Assembly the wheels on the base of the 65L tank.
Monter les roues sur la base du réservoir 65L.

2. Montare i kit freno (KZ15 - KZ16) e frenare le ruote in plastica D.200 mm.
Assembly brake kits (KZ15 - KZ16) and stop the plastic wheels D.200 mm.

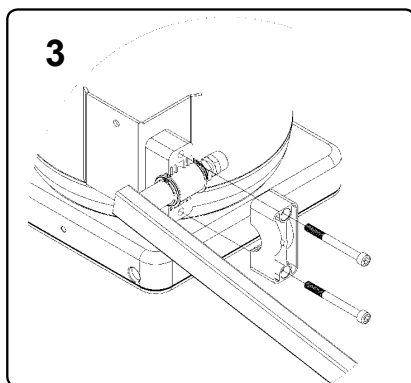
Monter kits de frein (KZ15 - KZ16) et freiner les roues en plastique D.200 mm.



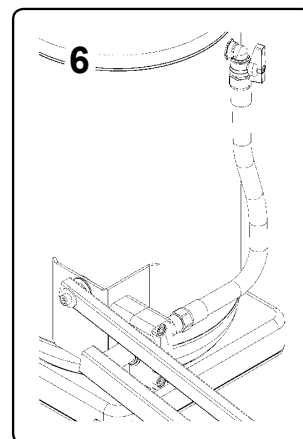
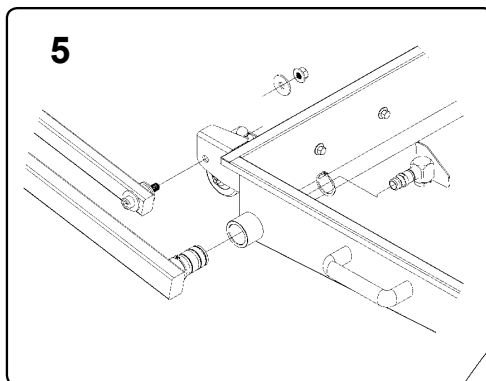
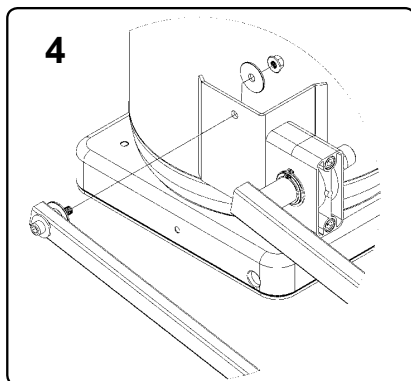
3. Montare il braccio Cod. 7750 sulla staffa del serbatoio.
Assembly the arm Cod. 7750 on tank bracket.
Monter le bras Cod. 7750 sur le réservoir étrier.

4. Montare il braccio Cod. 7749.
Assembly the arm Cod. 7749.
Monter le bras Cod. 7749.

5. Mettere la vasca a terra e collegare i bracci.
Put the basin on the ground and connect the arms.
Mettre le réservoir sur le terrain et connecter les bras.

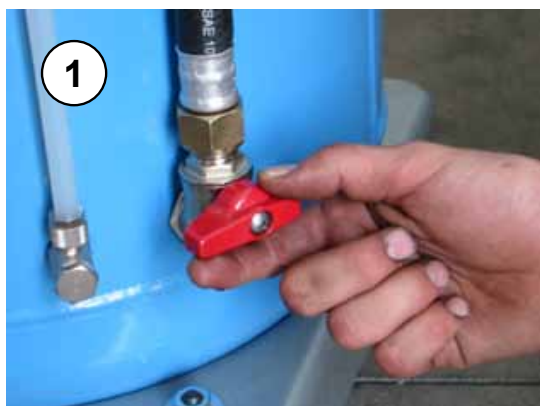


6. Collegare il tubo Cod. 7751, tra il braccio Cod. 7750 e la valvola di recupero.
Connect the hose Cod. 7751, between the arm Cod. 7750 and the recovery valve.
Connecter le tuyau Cod. 7751, entre le bras et la soupape de récupération.



B

CREAZIONE DEL VUOTO
CREATION OF VACUUM
CRÉATION DU VIDE



Chiudere la valvola di scarico del serbatoio.

Close the discharge valve of the tank.

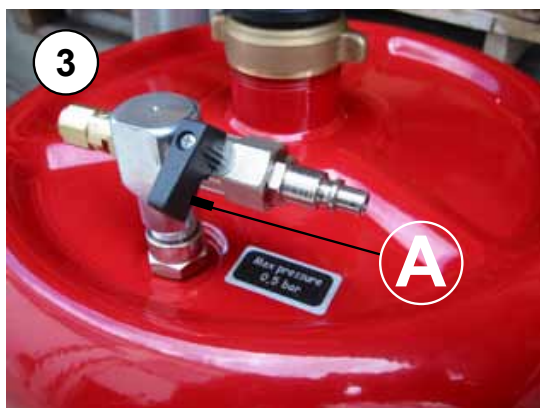
Fermer la soupape de vidange du réservoir.



Chiudere la valvola di recupero.

Close the recovery valve.

Fermer la soupape de récupération.



Chiudere la valvola di pressurizzazione (A).

Close the pressurization valve (A).

Fermer la soupape de pressurisation (A).



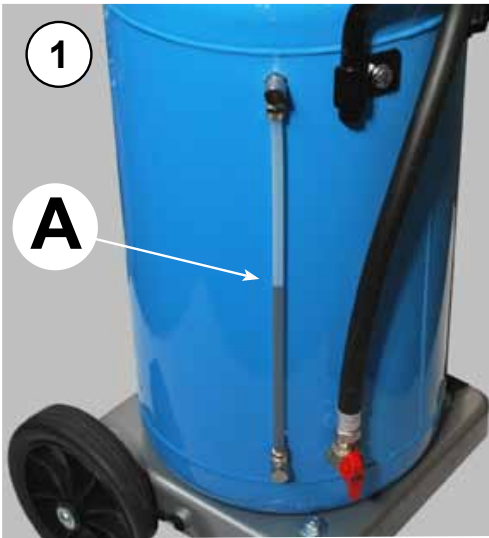
Svitare il pomello zigrinato e collegare l'aria compressa.

Unscrew the knurled knob and connect to the air supply.

Dévisser la poignée moletée et raccorder à l'air comprimé.

C

TRAVASO DELL' OLIO DA VASCA A SERBATOIO
OIL TRANSFER FROM BOWL TO TANK
TRANSVASEMENT D' HUILE DU BAC AU RESERVOIR



Tramite il tubo di livello laterale "A", assicurarsi che il serbatoio sia sufficientemente vuoto.

Make sure the tank is empty enough by checking the lateral level gauge "A".

S' assurer que le réservoir soit suffisamment vide en contrôlant le tuyau latéral de niveau "A".



Dopo la creazione del vuoto, aprire la valvola di recupero.

After creating the vacuum in the tank, open the recovery valve.

Fermer la soupape de récupération.

D

SVUOTAMENTO DEL SERBATOIO
TANK EMPTYING
VIDAGE DU RESERVOIR



- **Attenzione!** Per evitare incidenti è tassativamente vietato manomettere la valvola di sicurezza montata sul serbatoio.
- **Warning!** To avoid any accidents do not tamper with the safety valve mounted on the tank.

- **Attention!** Pour éviter d'éventuels accidents il est interdit d'altérer ou d'enlever la soupape de sécurité montée sur le réservoir.



Inserire il tubo di scarico nel contenitore di raccolta olio esausto.

Insert the oil discharge tube into the container for the recovery of the waste oil.

Insérer le tuyau de vidage dans le récipient de récupération huile usagée.



Avvitare il pomello zigrinato.

Screw the knurled knob.

Visser la poignée moletée.



Chiudere la valvola di recupero.

Close the recovery valve.

Fermer la soupape de récupération.



Collegare la pistola gonfiagomme al raccordo e pressurizzare il serbatoio. La valvola di sicurezza si aprirà alla pressione di 0,5 bar. In alternativa innestare lì innesto rapido mantenendo la valvola parzialmente aperta per limitare la portata dell' aria compressa.

Connect the tyre inflating gun to the fitting and pressurize the tank. The safety valve will open at pressure of 0,5bar. As an alternative, insert the quick coupling keeping partialy open the pressurization valve to limit the air flow.



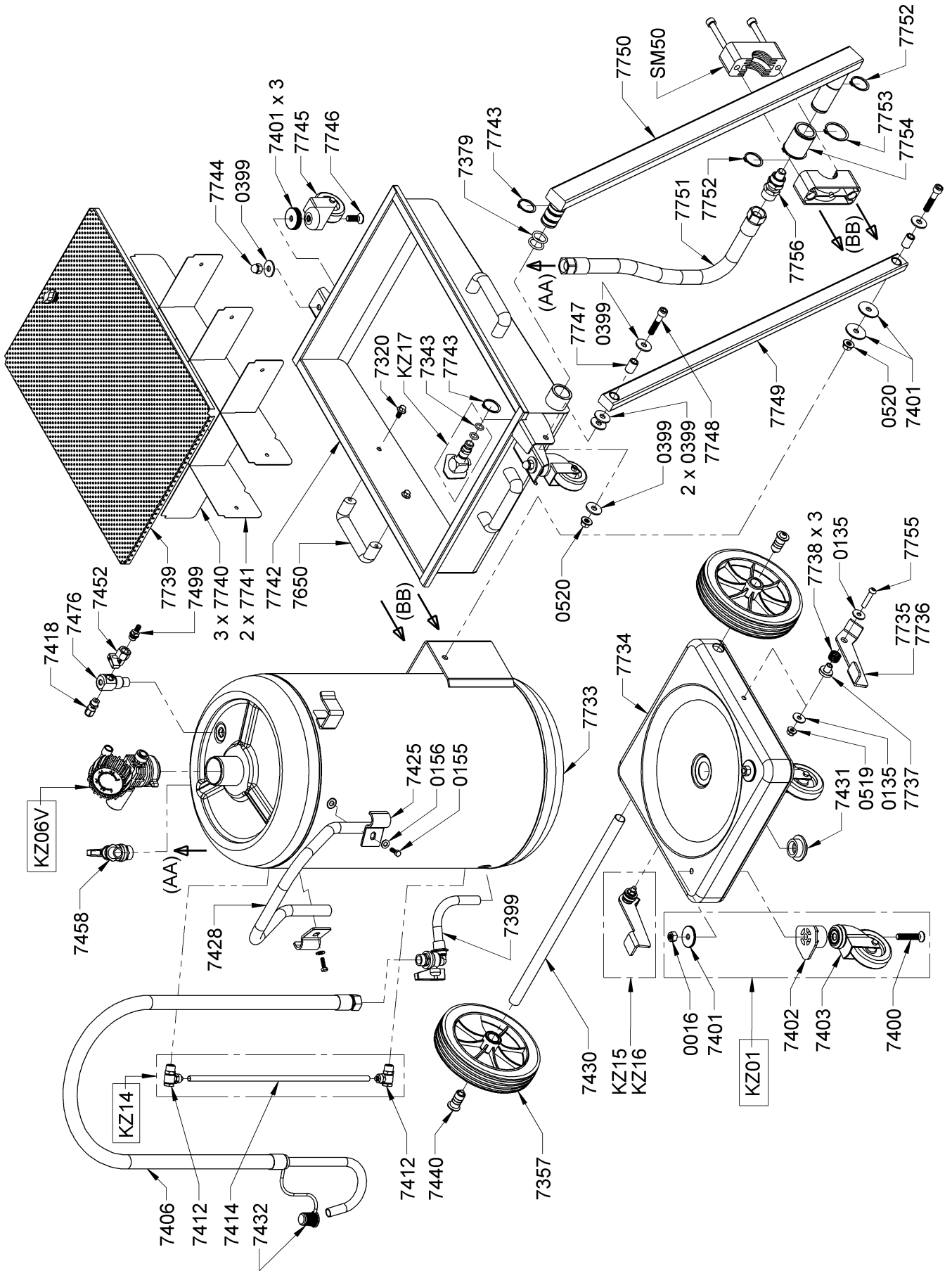
Brancher le pistolet de gonfiage au raccord et pressuriser le réservoir. La soupape de sécurité s' ouvrira à la pression de 0,5 bar. En alternative, insérer le raccord rapide en maintenant la soupape partiellement ouverte afin de limiter le débit de l' air.

Aprire la valvola in modo da scaricare l' olio. Controllare il livello e pressurizzare il serbatoio quando necessario.

Open the valve to drain the oil, Check oil level and pressurize the tank when needed.

Ouvrir la soupape pour faire décharger l' huile. Pressuriser le réservoir quand nécessaire.





DISTINTA PEZZI DI RICAMBIO - SPARE PARTS LIST
LISTE DE PIÈCES DÉTACHÉES

0016	DADO M10.....	NUT M10.....	ECROU M10.....
0135	RONDELLA D.8x24.....	WASHER D.8x24.....	RONDELLE D.8x24.....
0155	VITE TE M10x16.....	SCREW TE M10x16.....	VIS TE M10x16.....
0156	RONDELLA D.10.....	WASHER D.10.....	RONDELLE D.10.....
0399	RONDELLA D.10x30.....	WASHER D.10x30.....	RONDELLE D.10x30.....
0519	DADO M8 FR.....	NUT M8.....	ECROU M8.....
0520	DADO M10 FR.....	NUT M10.....	ECROU M10.....
7320	VITE TEFR M8x20.....	SCREW TEFR M8x20.....	VIS TEFR M8x20.....
7343	OR 115 (11,91x2,62).....	OR 115 (11,91x2,62).....	JOINT TORIQUE.....
7357	RUOTA PLASTICA D.200.....	PLASTIC WHEEL D.200.....	ROUE EN PLASTIQUE.....
7379	OR 4093 (23,4x3,53).....	OR 4093 (23,4x3,53).....	JOINT TORIQUE.....
7399	VALVOLA SCARICO 1/2" M-M.....	DISCHARGING BALL VALVE.....	SOUPAPE DE DECHARGE.....
7400	VITE TSPEI M10x55.....	SCREW TSPEI M10x55.....	VIS TSPEI M10x55.....
7401	RONDELLA D.10x40.....	WASHER D.10x40.....	RONDELLE D.10x40.....
7402	DISTANZIALE RUOTA.....	SPACER.....	ENTRETOISE.....
7403	RUOTA GIREVOLE D.80.....	SWIVELLING WHEEL D.80.....	ROUE TOURNANTE D.80.....
7406	TUBO SI SCARICO.....	DRAINING HOSE.....	TUYAU DE DECHARGE.....
7412	RACCORDI TUBO LIVELLO.....	LEVEL GAUGE NIPPLE.....	RACCORD TUYAU DE NIVEAU.....
7414	TUBO LIVELLO 65 L.....	LEVEL GAUGE 65 L.....	TUYAU DE NIVEAU 65 L.....
7418	VALVOLA DI SICUREZZA.....	SAFETY VALVE.....	VALVE DE SECURITE.....
7428	MANIGLIA SPINTA 65 L.....	HANDLE 65 L.....	POIGNEE 65 L.....
7430	ASSALE 65 L.....	AXLE 65 L.....	ESSIEU 65 L.....
7431	TAPPO FLANGIATO 1".....	FLANGED BOLT 1".....	BOUCHON FLANGE 1".....
7432	TAPPO ANTIGOCCIA.....	NON-DRIP TAP.....	BOUCHON.....
7440	TASSELLO RUOTE.....	WHEEL AXLE CAP.....	CHEVELIN POUR ROUE.....
7452	VALVOLA 1/4" M-F.....	VALVE 1/4" M-F.....	SOUPAPE 1/4" M-F.....
7458	VALVOLA 3/4"-1/2" M-M.....	VALVE 3/4"-1/2" M-M.....	SOUPAPE 3/4", 1/2" M-M.....
7476	RACCORDO VALVOLA SIC.....	SAFETY VALVE NIPPLE.....	RACC. SOUPAPE SECURITE.....
7499	VALVOLA DI GONFIAGGIO.....	INFLATING AIR TAP.....	SOUPAPE DE GONFLAGE.....
7650	MANIGLIA PLASTICA VASCA.....	BASIN PLASTIC HANDLE.....	POIGNEE EN PLASTIQUE.....
7733	SERBATOIO 65 L.....	TANK 65 L.....	RESERVOIR 65 L.....
7734	BASAMENTO 65 L.....	BASE FOR 65 L TANK.....	BASE DU RESERVOIR 65 L.....
7735	LEVA FRENO DX.....	RIGHT BRAKE LEVER.....	LEVIER DE FREIN DROITE.....
7736	LEVA FRENO SX.....	LEFT BRAKE LEVER.....	LEVIER DE FREIN GAUCHE.....
7737	BOCCOLA PER FRENO.....	BUSH FOR BRAKE.....	BOUCLE POUR FREINS.....
7738	GUARNIZIONE D.20.....	SEAL D.20.....	JOINT D.20.....
7739	GRIGLIA SCOLAFILTRI.....	FILTER DRAINING SCREEN.....	GRILLE DE FILTRATION.....
7740	FLANGIFLUTTI L=545mm.....	ANTISPLASH PLATE L=545.....	PLAQUE Antiéclaboussures.....
7741	FLANGIFLUTTI L=400mm.....	ANTISPLASH PLATE L=400.....	PLAQUE Antiéclaboussures.....
7742	VASCA.....	BASIN.....	BAC.....
7743	SEEGER A 30x1,5mm.....	SEEGER A 30x1,5mm.....	CIRCLIPS A 10x1,5mm.....
7744	DADO CIECO M10.....	NUT M10.....	ECROU BAGUE M10.....
7745	RUOTA GIREVOLE D.60.....	SWIVELLING WHEEL D.60.....	ROUE TOURNANTE D.60.....
7746	VITE TSEI M10x30.....	SCREW TSEI M10x30.....	VIS TSEI M10x30.....
7747	BOCCOLA D.16 L=24,5mm.....	BUSH D.16 L=24,5mm.....	BOUCLE D.16 L=24,5mm.....
7748	VITE TCEI M10x50.....	SCREW TCEI M10x50.....	VIS TCEI M10x50.....
7749	BRACCIO 30x20 L=920mm.....	ARM 30x20 L=920mm.....	BRAS 30x20 L=920mm.....
7750	BRACCIO 25x40 L=930mm.....	ARM 25x40 L=930mm.....	BRAS 25x40 L=930mm.....
7751	TUBO DI RECUPERO.....	RECOVERY HOSE.....	TUYAU DE RECUPERATION.....
7752	SEEGER A 32x1,5mm.....	SEEGER A 32x1,5mm.....	CIRCLIPS A 32x1,5mm.....
7753	SEEGER A 42x1,75mm.....	SEEGER A 42x1,75mm.....	CIRCLIPS A 42x1,75mm.....
7754	BOCCOLA D.42 L=55mm.....	BUSH D.42 L=55mm.....	BOUCLE D.42 L=55mm.....
7755	VITE TESTA BOMBATA M8x35.....	SCREW M8x35.....	VIS M8x35.....
7756	GIUNTO CPL 3/4" DRITTO.....	SWIVEL JOINT CPL 3/4.....	RACC. TOURNANT CPL 3/4".....
KZ01	KIT 2 RUOTE D.80.....	2 WHEELS D.80 KIT.....	
KZ06V	KIT VENTURI ZA CON VUOTOMETRO.....	ZA VENTURI KIT WITH VACUUM GAUGE.....	
KZ14	KIT TUBO LIVELLO 65 L.....	65 L LEVEL GAUGE KIT.....	
KZ15	KIT FRENO DESTRO.....	RIGHT BRAKE KIT.....	
KZ16	KIT FRENO SINISTRO.....	LEFT BRAKE KIT.....	
KZ17	GIUNTO GIREVOLE 90°.....	90° SWIVEL JOINT.....	
SM50	SUPPORTO BRACCIO + VITI M10x100.....	ARM BRACKET + M10x100 SCREW.....	