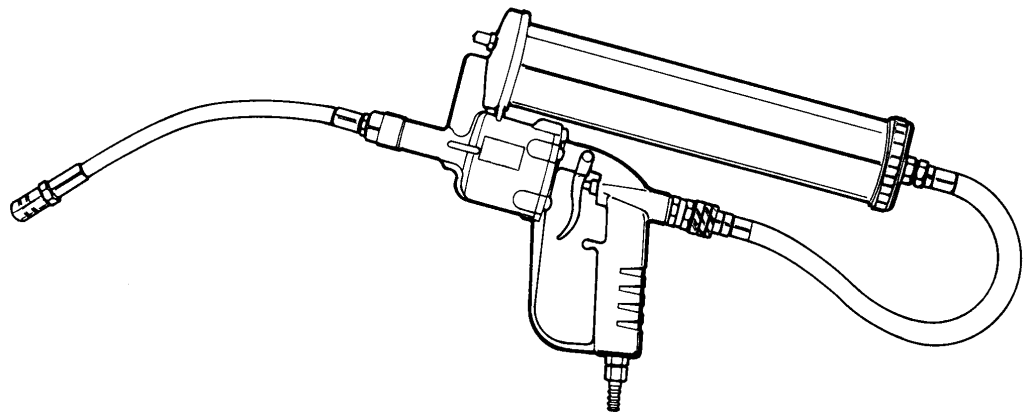


**AIR OPERATED GREASE GUN  
TRYCKLUFTSDRIVEN FETTPISTOL  
DRUCKLUFTFETTPRESSE  
PISTOLET DE GRAISSAGE PNEUMATIQUE**

**USERS MANUAL  
BRUKSANVISNING  
GEBRAUCHANWEISUNG  
GUIDE D'INSTRUCTIONS**



**1 2 5 2 7**

 **ORION<sup>®</sup>**  
Alentec & Orion AB SWEDEN

**IMPORTANT: Please read this manual carefully before installation or service work is carried out.**

**VIKTIGT: Läs denna bruksanvisning noga före installation eller användning samt innan något servicearbete påbörjas.**

## (GB) DESCRIPTION.

High pressure (60:1 Ratio) compressed air operated grease gun. Especially indicated for use with hard grease or at low temperatures thanks to its air operated follower. The gun can be connected to a fixed compressed air line or to a truck circuit. The gun includes a 1000 cm<sup>3</sup> container for bulk grease, flexible outlet hose and 4-jaw connector.

## (S) BESKRIVNING.

Tryckluftdriven fettpistol med tryckförhållandet 60:1. Speciellt lämplig för högvisköst fett eller låga temperaturer tack vare sin tryckluftdrivna följekolv. Kopplas direkt till en tryckluftledning eller tryckluftkretsen på ett fordon. Pistolen levereras med en 1000 cm<sup>3</sup> behållare för löst fett och utloppsslang med hydraulisk koppling.

## (GB) INSTALLATION AND OPERATION.

Connect the hose to the outlet of the gun and tight it well.

Connect the gun to a compressed air line (the use of quick coupler and connector is recommendable). The air pressure must be between 3 and 10 bar, and 6 –7 bar is ideal.

### FILLING THE GREASE CONTAINER

The grease container can be filled manually or using a grease gun filler pump. To fill it with grease filler pump, connect the gun to the pump as showed in fig. 2. To fill the container manually, disconnect the quick coupler (4) and unthread the container. Push the piston (7) down to the bottom of the container and fill it with grease. Put back the filled container and connect the quick coupler (4).

To begin to use the grease gun, push the trigger repeatedly until grease appears in the outlet.

## (S) INSTALLATION OCH ANVÄNDNING.

Anslut slangen vid pistolens utlopp och dra åt ordentligt.

Anslut pistolen till tryckluftnätet (användandet av snabbkoppling och nippel rekommenderas). Tryckluften bör ligga mellan 3 och 10 bar, med 6 –7 bar som rekommenderat tryck.

### FYLLNING AV FETTBEHÅLLAREN

Behållaren kan fyllas antingen manuellt eller med en påfyllningspump. För fyllning med påfyllningspump, anslut pistolen som visas i fig. 2.

För manuell fyllning, Koppla bort snabbkopplingen (4) och skruva loss behållaren. Tryck ned följekolven (7) till botten av behållaren och fyll på med fett. Skruva tillbaka behållaren och anslut snabbkopplingen (4).

För att börja använda fettpistolen, tryck på avtryckaren flera gånger tills fett kommer ut ur utloppet.

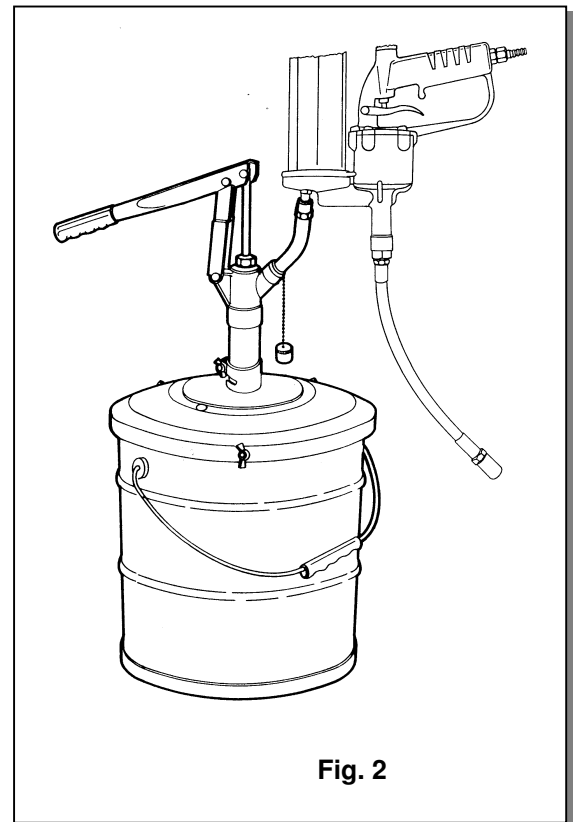


Fig. 2

## (GB) TROUBLESHOOTING.

Symptom	Possible reasons	Solution
No grease delivery when the trigger is pulled	No grease in the container	Fill the container
	Air pockets in the gun body or container	Compact the grease in the container. Purge the air with the purger (10).
	Grease outlet obstructed	Disassemble and clean the outlet valve (13-15). Remove the screw (11) and clean the conduit.
Grease comes out without pulling the trigger	Dirt in the outlet valve (13-15)	Disassemble and clean the outlet valve (13-15), replace in case of damage
Air leaks from the air valve needle (31)	Damaged O ring (32)	Replace the O ring (32)
The air motor does not function when the trigger is pulled	Damaged air valve (2)	Replace the air valve (2)
	Damaged piston plate (21) or air piston (22)	Replace the damaged part
	Damaged O ring (17)	Replace the O ring (17)

## (S) FELSÖKNING.

Symtom	Trolig orsak	Åtgärd
Det kommer inte ut något fett när man trycker på avtryckaren	Inget fett i behållaren	Fyll på behållaren
	Lufffickor i behållaren eller i pistolkroppen	Packa fettet i behållaren. Avlufta med avluftaren (10).
	Utloppet är täppt	Montera isär och gör rent utloppsventilen (12-15). Skruva bort skruven (11) och gör rent gången
Det kommer ut fett utan att man trycker på avtryckaren	Smuts i utloppsventilen (12-15)	Montera isär och gör rent utloppsventilen (12-15), byt ut defekta delar.
Det läcker luft vid luftventilen (31)	Skadad o-ring (32)	Byt ut o-ringen (32)
Luftmotorn fungerar inte när man trycker på avtryckaren	Skadad luftventil (2)	Byt ut luftventilen (2)
	Skadad kolvplatta (21) eller luftkolv (22)	Byt ut skadade delar
	Skadad o-ring (17)	Byt ut o-ringen (17)

## (GB) SERVICE.

**ATTENTION: Before starting any kind of maintenance or repairing, disconnect the compressed air supply.**

### Outlet valve (12-15)

1. Unscrew the outlet nut (12) and remove the spring (14) and the ball (15).
2. Clean these parts as well as the ball seat in the gun body. Replace if necessary.

### Air valve (2) and O ring (32)

1. Unscrew and remove the quick coupler (4).
2. Remove the spring (3) and the valve (2). Clean or replace.
3. Remove the trigger pin (29) and the trigger (30). Unscrew the needle guide (33) and remove it together with the air valve needle (31). Replace the O ring (32).

### Air motor

1. Unscrew and remove the five screws (27) and remove the handle (1) and O ring (26).
2. Pull out the air motor assembly (18-25) and replace the damaged parts.

## (S) REPARATION.

**OBS: Koppla alltid ifrån tryckluften innan någon typ av underhåll eller reparation påbörjas.**

### Utoppsventil (12-15)

1. Skruva loss muttern (12) och demontera fjädern (14) och kulan (15).
2. Gör rent dessa delar samt ventilsåtet. Byt ut om nödvändigt.

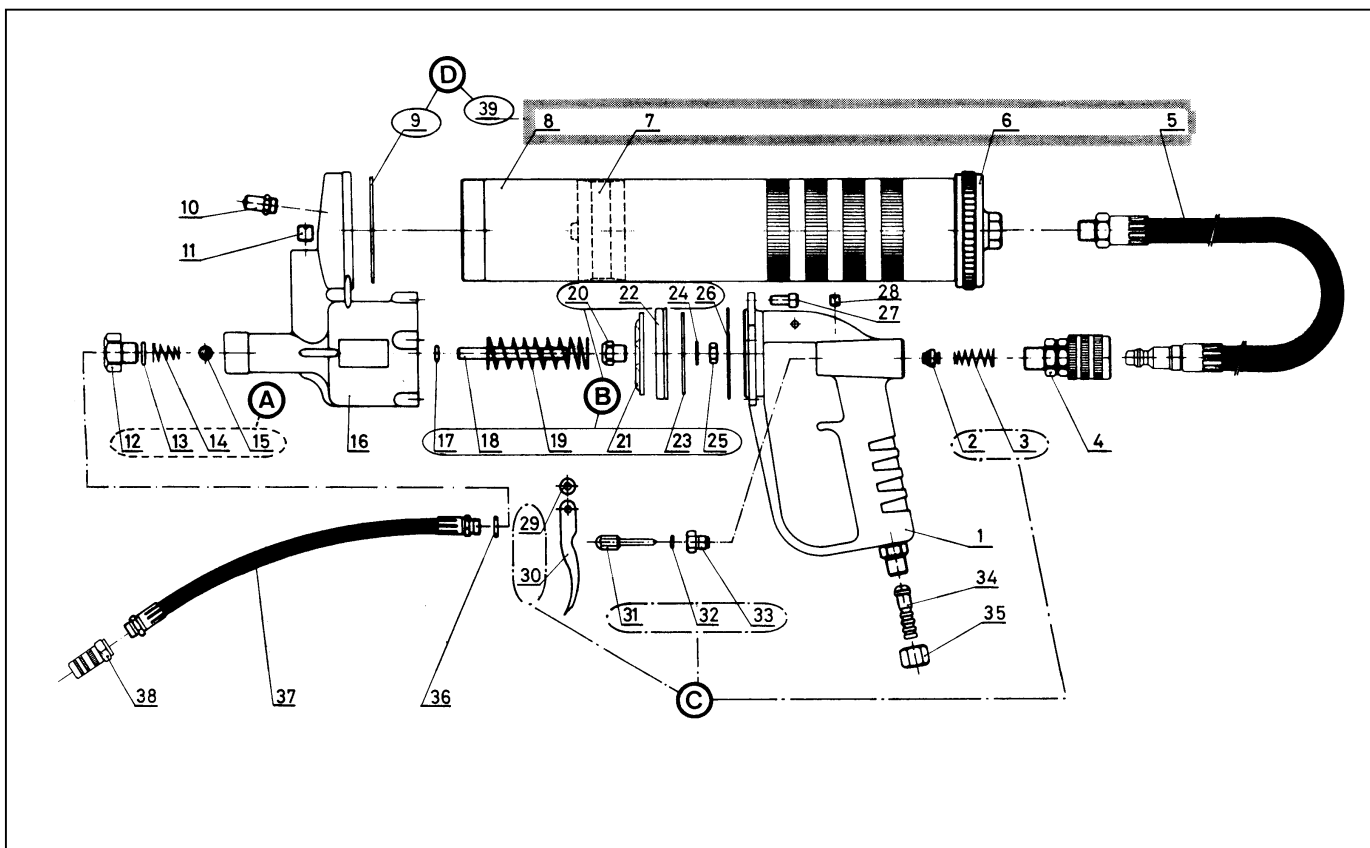
### Luft ventil (2) och o-ring (32)

1. Skruva loss snabbkopplingen (4).
2. Demontera fjädern (3) och luftventilen (2). Gör rent eller byt ut.
3. Slå ur pinnen (29) och ta bort avtryckaren (30). Skruva loss styrmuttern (33) och demontera den tillsammans med ventilnålen (31). Byt ut o-ringen (32).

### Luftmotor

1. Skruva loss de fem skruvarna (27) och demontera handtaget (1) och o-ringen (26).
2. Drag ut det kompletta kolvsetet (18-25) och byt ut skadade delar.

(GB) PARTS / (S) DELAR



**Repair kit / Reservdelssats**

Kit Sats	Repair Kit No. Reservdelssats nr.	Including pos Inkluderar pos	Description	Beskrivning
A	142 53 65	12 - 15	Outlet valve	Utloppsventil
B	142 53 66	17 - 26	Air motor	Luftmotor
C	142 53 67	2, 3, 29 - 33	Trigger assy	Avtryckare kompl.
D	142 53 68	5 - 9	Container assy	Behållare kompl.

**Parts available separately / Separat tillgängliga delar**

Pos	Part No.	Description	Beskrivning
4	44516	Quick coupling	Snabbkoppling
10	18102	Filling nipple	Påfyllningsnippel
37	14042	Outlet hose	Utloppsslang
38	14514	Hydraulic coupling	Hydrualisk koppling