

EXHAUST NOZZLE FOR TRUCKS

AVGASMUNSTYCKE FÖR LASTBILAR



Part No. / Art. Nr. / Réf.:
88554

EXHAUST NOZZLE FOR TRUCKS / AVGASMUNSTYCKE FOR TRUCKS

GENERAL

EN

Nozzle with adjustable position thanks to the ball head connector, to facilitate exhaust extraction from heavy vehicles with under carriage tailpipes. Due to environmental regulations from Euro 6 engines the temperatures are high and this is a perfect solution for touch-less handling of the exhaust.

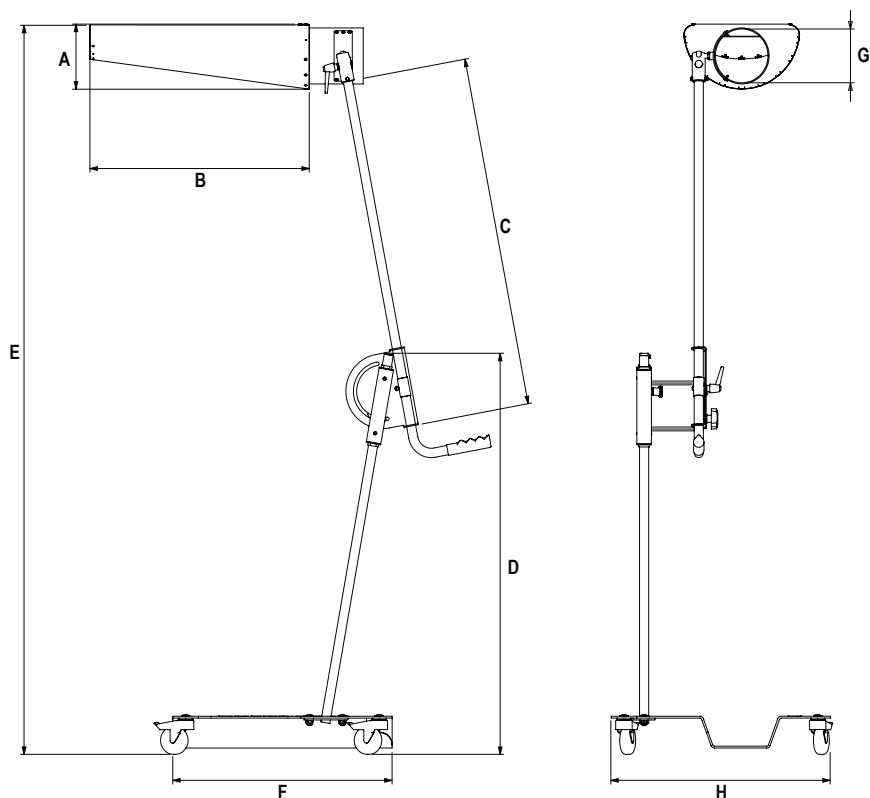
The mounting arm is fixed to a trolley with four wheels for easier handling.

ALLMÄNT

SE

Munstycke med justerbar position med hjälp av en kuledsanslutning, för att underlätta utsug av avgaser från tunga fordon med avgassystem som mynnar ut under fordonet. På grund av utsläppskraven i Euro 6 är avgastemperaturerna höga och därför är detta en perfekt lösning för beröringsfri hantering av avgaserna.

Hållaren för munstycket är fäst vid en vagn med fyra hjul för enklare åtkomst till fordonet.



DIMENSIONS	MM
A	175
B	600
C	940
D	1075
E	175-1950
F	600
G	150
H	600
Weight / vikt	19 kg