

# DIGITAL GREASE METER

## DIGITAL FETTMÄTARE



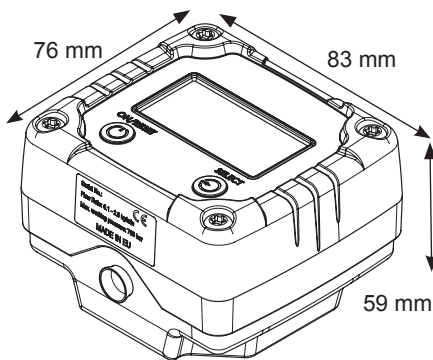
Part No. / Art. Nr.:  
**14740, 14745**

GENERAL

EN

Digital grease meter for efficient lubrication. By using a grease meter, the lubrication process becomes more consistent, less grease can be used and leakage problems can be detected in time.

- Measuring housing in cast aluminum with machined surfaces
- Oval gear type meter
- Uses standard AAA batteries.
- Durable outer casing in overmolded polycarbonate.
- **14740: Digital meter model with display for mounting on grease control valves and grease gun outlets**
- **14745: Pulse meter model with signal output for connection to OriLink® for batch grease dispensing operations**

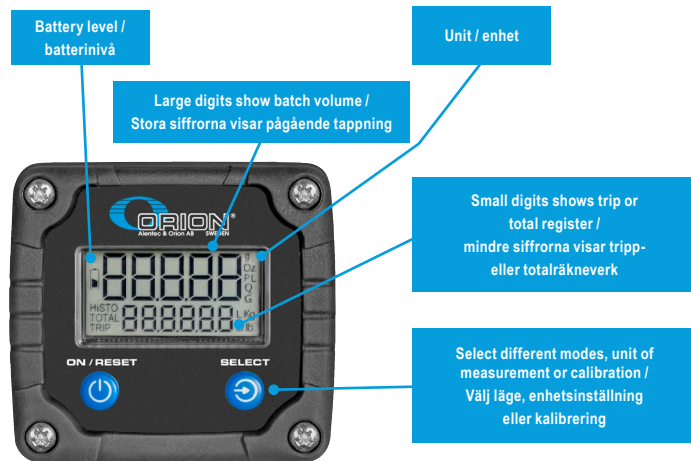


ALLMÄNT

SE

Digital fettmätare för effektiv smörjning. Genom att använda en fettmätare blir smörjningsprocessen mer konsekvent, mindre fett kan användas och problem med läckage kan upptäckas i tid.

- Mätus i gjuten aluminium med maskinbearbetade ytor
- Mätare av ovalhjulstyp
- Använder vanliga AAA-batterier.
- Tåligt ytterhölje i gjuten av polykarbonat.
- **14740: Digital mätare med display för montering på fetthandtag och fettpistoler**
- **14745: Pulsmätare med signalutgång för anslutning till OriLink® för doserings- och övervakningsapplikationer**



TECHNICAL DATA	14740	14745	EN
Fluid	Grease NLGI-2		
Flow range	0,1 – 2,5 kg/min		
Maximum working pressure	70 (700) MPa (bar)		
Pulses rate	–	1,11 ppg / 1100 ppkg	
Accuracy	± 2%		
Repeatability	± 0,2 %		
Inlet	1/8" BSP (F)		
Outlet	1/8" BSP (F)		
Max/min totalizer	0,001 – 999999	–	
Max/min current disp.	0,001 – 99999	–	
Working temperature	-10 – 55 °C		
Power supply	2x AAA	24 V	
Wetted parts	Aluminium, Acetal, NBR, Stainless steel		
Weight	528 g	505 g	
Units of measure	Gram, kilogram, ounce, pounds		

TEKNISKA DATA	14740	14745	SE
Vätska	Fett NLGI-2		
Flödesbredd	0,1 – 2,5 kg/min		
Max arbetstryck	70 (700) MPa (bar)		
Pulser per enhet	–	1,11 ppg / 1100 ppkg	
Noggrannhet	± 2%		
Repeterbarhet	± 0,2 %		
Inlopp	1/8" BSP (Inv.)		
Utlopp	1/8" BSP (Inv.)		
Max/min räkneverk	0,001 – 999999	–	
Max/min trippmätare	0,001 – 99999	–	
Temperaturområde	-10 – 55 °C		
Strömförsörjning	2x AAA	24 V	
Delar i kontakt med vätska	Aluminium, acetal, NBR, rostfritt stål		
Vikt	528 g	505 g	
Mätenhet	Gram, kilogram, ounce, pounds		